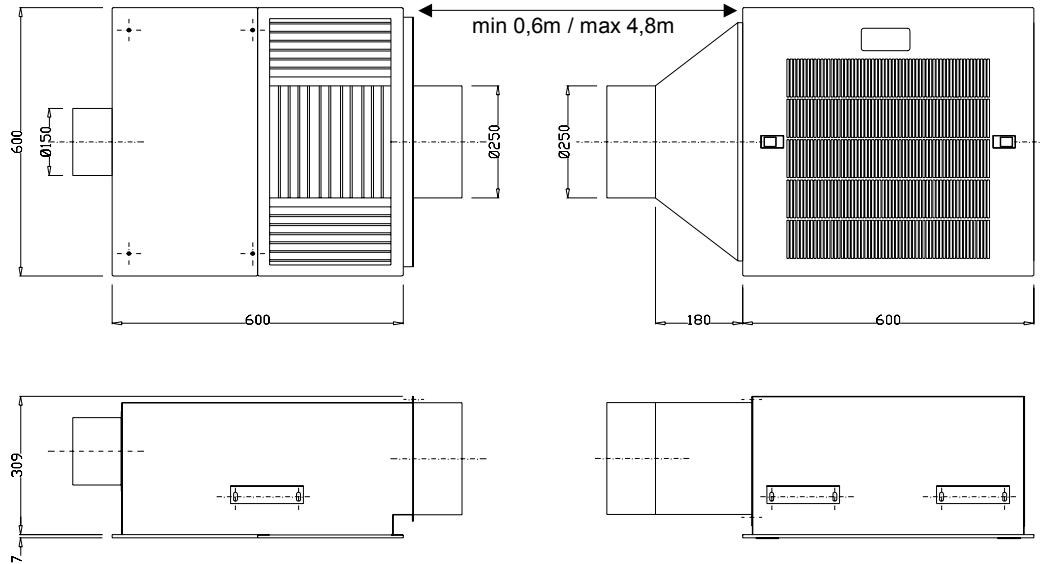


# DECKENEINBAUGERÄT SERIE UC



Mod: **UC13s**  
(Reinigung mit  
Externluftzufuhr)



mit Fernbedienung

Model UC13s		1° Stufe	2° Stufe	3° Stufe	
Luftmenge Recycling		500 m3/h	780 m3/h	1000 m3/h	<b>IAQ</b> (meßbar)
Luftmenge Externluft		100 m3/h	180 m3/h	270 m3/h	
Geräuschniveau		47 dB	56,5 dB	61 dB	
<b>Nature System</b>		<b>Schadstoff</b>			<b>+++++</b>
Effizienz (EN779)	PM10 (µg/m3)	99,15%	98,20%	97,60%	
Effizienz (EN779)	PM2,5 (µg/m3)	92,25%	87,80%	85,90%	
Effizienz	anti-bakteriell	<b>88,00%</b>	<b>82,00%</b>	<b>78,50%</b>	
Emission negativen Ionen		ja	ja	ja	
Geruchbekämpfung		ja	ja	ja	
<b>AFC</b>		<b>Schadstoff</b>			
Effizienz (EN779)	PM10 (µg/m3)	99,15%	98,20%	97,60%	
Effizienz (EN779)	PM2,5 (µg/m3)	92,25%	87,80%	85,90%	
Effizienz	anti-bakteriell	55,00%	50,00%	45,00%	
Emission negativen Ionen		nein	nein	nein	
Geruchbekämpfung		nein	nein	nein	
<b>BASIC</b>		<b>Schadstoff</b>			<b>+++</b>
Effizienz (EN779)	PM10 (µg/m3)	97,60%	96,90%	96,10%	
Effizienz (EN779)	PM2,5 (µg/m3)	91,20%	86,80%	83,90%	
Effizienz	anti-bakteriell	30,00%	25,00%	20,00%	
Emission negativen Ionen		nein	nein	nein	
Geruchbekämpfung		nein	nein	nein	

