



3 3 3 0 S  
5 1 0 S

## BENUTZERHANDBUCH UND ANWEISUNGEN



*Nature System<sup>®</sup>*



*A.F.C. System<sup>®</sup>*

**EXPANSION ELECTRONIC S.r.l.**

via Delle Industrie, 18  
IT-36050 Cartigliano VI  
ITALIEN

Web : [www.expansion-electronic.com](http://www.expansion-electronic.com)

e-mail : [info@expansion-electronic.com](mailto:info@expansion-electronic.com)

**Distribution in Germany**

**AC-Umwelttechnik Schroeder**

**Oberer Schloessleweg 6**

**86983 Lechbruck am See**

**[www.expansion-electronic.de](http://www.expansion-electronic.de)**

**[mail@expansion-electronic.de](mailto:mail@expansion-electronic.de)**

**Phone: +49(0) 8862 - 932 99 82**

## INHALTSVERZEICHNIS

<b>1</b>	<b>ALLGEMEINES</b> .....	<b>5</b>
1.1	IDENTIFIZIERUNG DES GERÄTES .....	5
1.2	KENNZEICHEN DES GERÄTES .....	6
1.3	BESTANDTEILE, AUF DIE EINGEGRIFFEN WIRD .....	6
<b>2</b>	<b>VERPACKUNG UND TRANSPORT</b> .....	<b>7</b>
2.1	VERPACKUNG .....	7
2.2	TRANSPORT .....	7
<b>3</b>	<b>RICHTIGE POSITION DES GERÄTES</b> .....	<b>8</b>
3.1	RICHTIGE POSITION DES DECKENGERÄTES .....	8
3.2	RICHTIGE POSITION DES WANDGERÄTES .....	9
<b>4</b>	<b>INSTALLATION DES GERÄTES</b> .....	<b>10</b>
4.1	INSTALLATION DES DECKENGERÄTES .....	10
4.2	INSTALLATION DES WANDGERÄTES .....	11
	BELÜFTUNG DER LOKALE .....	12
4.4	FILTERGRUPPE .....	12
4.5	METALL-VORFILTER .....	13
4.6	ELEKTROSTATISCHE ZELLE .....	14
4.6.1	<i>Ionisationsdrähte</i> .....	15
4.6.2	<i>Einfanglamellen</i> .....	15
4.6.3	<i>Isolatoren</i> .....	15
4.6.4	<i>ntaktplatte</i> .....	15
<b>5</b>	<b>SICHERHEITSVORRICHTUNGEN</b> .....	<b>16</b>
5.1	MECHANISCHE SICHERHEITSVORRICHTUNGEN .....	16
5.2	ELEKTRISCHE SICHERHEITSVORRICHTUNGEN .....	16
5.2.1	<i>Protektionen auf der elektronischen Steuerung</i> .....	16
5.3	SCHMELZSICHERUNG .....	17
<b>6</b>	<b>ORDENTLICHE WARTUNG</b> .....	<b>18</b>
6.1	FILTERWARTUNG .....	18
6.1.1	<i>Zugangstüre</i> .....	18
6.1.2	<i>Filterreinigung</i> .....	18
6.2	GENERELLE KONTROLLE DER FILTER .....	19
6.3	REINIGUNG DES GERÄTES .....	20
6.4	ERSETZEN DES VORFILTERS AUF DEM GITTER .....	20
<b>7</b>	<b>AUSSERORDENTLICHE WARTUNG DES GERÄTES</b> .....	<b>21</b>
7.1	ERSETZEN DER NADEL DER IONEN-EMITTER .....	21
<b>8</b>	<b>VERSIONI DISPONIBILI</b> .....	<b>22</b>
<b>9</b>	<b>NATURE SYSTEM</b> <sup>â</sup> .....	<b>24</b>
9.1	KONTROLLPLATTE .....	25
9.1.1	<i>DISPLAY</i> .....	25
9.1.2	<i>EMPFÄNGER (RECEIVER)</i> .....	25
9.1.3	<i>TASTEN HAND, TEST, FILTER AN/AUS, RESET</i> .....	26
9.1.4	<i>BETRIEB DES GERÄTES</i> .....	26
9.1.5	<i>FILTERSTATUS</i> .....	27
9.2	FERNBEDIENUNG MIT INFRAROT STRAHLEN .....	27
9.3	SPEISUNG UND ANTI BLACK-OUT SYSTEM .....	27
9.4	RAUMREVITALISATION (RIVITALIZZAZIONE AMBIENTALE <sup>®</sup> ) .....	28
9.5	LUFTREINIGUNG .....	28
9.6	NORMALE FUNKTIONSBEDINGUNGEN .....	28
9.7	NÄCHTLICHE REVITALISATION MIT GERUCHSTILGUNG IM RAUM .....	29
9.8	SIGNALISIERUNGEN .....	29
9.9	STATUS DES FILTRATIONSWIRKUNGSGRADES .....	29

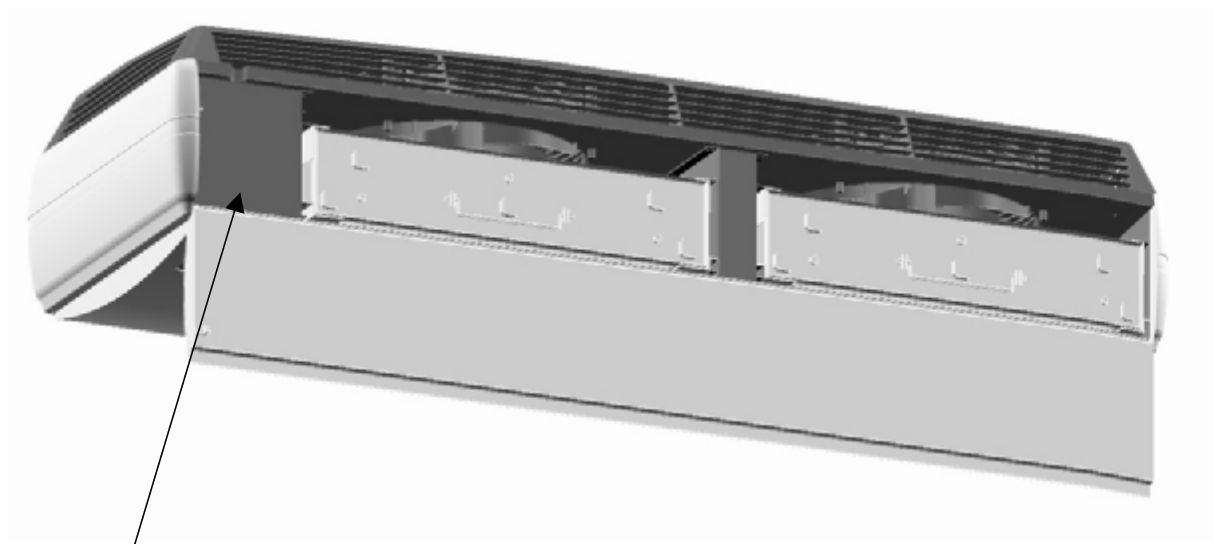
9.10	OPTIMALE ANWENDUNG DES REVITALISATORS .....	30
9.11	ALARMSIGNALE DES ELEKTRONISCHEN STEUERTEILS .....	31
9.12	UNREGELMÄSSIGE SIGNALISIERUNGEN DES ELEKTRONISCHEN STEUERTEILS .....	32
<b>10</b>	<b>AFC SYSTEM<sup>â</sup> .....</b>	<b>33</b>
10.1	KONTROLLTAFEL .....	33
10.1.1	DISPLAY .....	34
10.1.2	EMPFÄNGER (RECEIVER) .....	34
10.1.3	TASTEN HAND, TEST, FILTER AN/AUS, RESET .....	35
10.2	FUNKTIONSBETRIEB DES GERÄTES .....	35
10.3	FILTERSTATUS .....	36
10.4	FERNBEDIENUNG MIT INFRAROTSTRAHLEN .....	36
10.5	SPEISUNG UND ANTI BLACK-OUT SYSTEM .....	37
10.6	LUFTREINIGUNG .....	37
10.7	SIGNALISIERUNGEN .....	37
10.8	STATUS DES FILTRATIONSWIRKUNGSGRADES .....	37
10.9	ALARMSIGNALE DES ELEKTRONISCHEN STEUERTEILS .....	38
10.10	UNREGELMÄSSIGE SIGNALISIERUNGEN DES ELEKTRONISCHEN STEUERTEILS .....	39
<b>11</b>	<b>TECHNISCHE DATEN .....</b>	<b>40</b>
<b>12</b>	<b>ZERTIFIKATE .....</b>	<b>40</b>
12.1	ZERTIFIKAT C.N.R. ....	40
12.2	ZERTIFIKATE AUF BESTANDTEILE .....	40
<b>13</b>	<b>KONFORMITÄTSERKLÄRUNG .....</b>	<b>41</b>

# 1 ALLGEMEINES

Die Luftreiniger und Revitalisatoren PRO LIFE haben den Zweck die Eigenschaften der Luft in geschlossenen Räumen zu verbessern. Sie werden in zwei verschiedenen Technologien geliefert: NATURE SYSTEM und AFC SYSTEM.

## 1.1 IDENTIFIZIERUNG DES GERÄTES

In jedem Gerät ist ein Schild angebracht, welches das Modell und die Kennnummer wiedergibt. Dieses Schild befindet sich im Innern der Maschine. (Um es zu sehen, muss die Türklappe geöffnet werden).



Typenschild

Das Typenschild gibt die technischen Funktionsdaten und das Identifikationszeichen der Maschine wieder.

Modell

Typ

Seriennummer

MODEL	
TYPE	
SERIAL NUMBER	
KW/ POWER MAX	
HZ FREQUENCY RANGE	*****
AC VOLTAGE	*****
A CURRENT MAX	*****
FUSE	*****

- PER UNA PROTEZIONE CONTINUA CONTRO I RISCHI D'INCENDIO USARE SOLO FUSIBILI DELLO STESSO TIPO E DELLA STESSA PORTATA  
 - PER UNA PROTEZIONE CONTINUA CONTRO I RISCHI D'INCENDIO USARE SOLO FUSIBILI DELLO STESSO TIPO E DELLA STESSA PORTATA  
 - PER UNA PROTEZIONE CONTINUA CONTRO I RISCHI D'INCENDIO USARE SOLO FUSIBILI DELLO STESSO TIPO E DELLA STESSA PORTATA  
 - PER UNA PROTEZIONE CONTINUA CONTRO I RISCHI D'INCENDIO USARE SOLO FUSIBILI DELLO STESSO TIPO E DELLA STESSA PORTATA  
 - PER UNA PROTEZIONE CONTINUA CONTRO I RISCHI D'INCENDIO USARE SOLO FUSIBILI DELLO STESSO TIPO E DELLA STESSA PORTATA

- L'APPARECCHIATURA DEVE ESSERE COLLEGATA ALLA PRESA DI TERRA  
 - L'APPARECCHIATURA DEVE ESSERE COLLEGATA ALLA PRESA DI TERRA  
 - L'APPARECCHIATURA DEVE ESSERE COLLEGATA ALLA PRESA DI TERRA  
 - L'APPARECCHIATURA DEVE ESSERE COLLEGATA ALLA PRESA DI TERRA

Im Falle eines Eingriffes der technischen Unterstützung ist es nützlich, die Daten bezüglich des Gerätemodells, des Typs und der Seriennummer anzugeben.

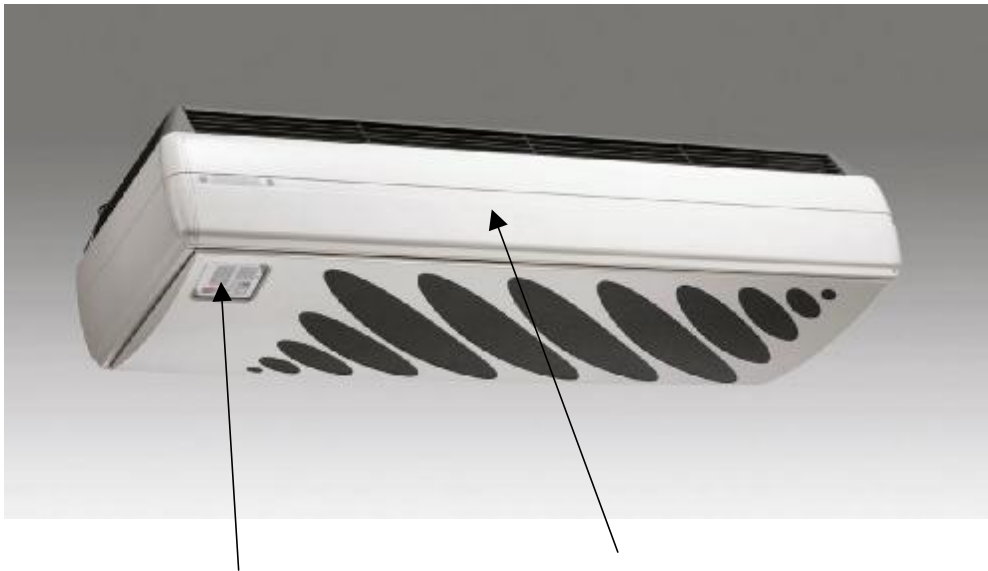
## 1.2 KENNZEICHEN DES GERÄTES

Das CE Zeichen der Konformität befindet sich auf der Kontrolltafel der Maschine.

## 1.3 BESTANDTEILE, AUF DIE EINGEGRIFFEN WIRD

Der Benutzer muss in der Lage sein die Tätigkeiten durchzuführen, die sich in die der allgemeinen Verwaltung und jene der Wartung unterteilen. Die allgemeine Verwaltung der Informationen erfolgt durch die Kontrolltafel, die den Funktionsstand des Gerätes ersichtlich macht.

Den Zutritt zu den Filtern um die Wartung durchzuführen, erfolgt durch Öffnen der Türe.



**elektronisches Steuerteil**

**Türe zu den Filtern**

# 2

## VERPACKUNG UND TRANSPORT

### 2.1 VERPACKUNG

Das Gerät wird in einer Kartonschachtel, in deren Innern mit 6 Polystyrolteilen verpackt, geliefert. Es wird empfohlen, die ganze Verpackung für einen eventuellen Versand des Gerätes an die Herstellerfirma oder an den Verkaufshändler zur ausserordentlichen Wartung oder eventuellen Reparaturen aufzubewahren.

Im Innern der Schachtel der Maschine werden Sie folgende Komponenten finden:

- Luftreinigungsgerät
- Halterung zur Montage des Gerätes
- Benutzerhandbuch und Garantieschein
- Fernbedienung
- Stecker

### 2.2 TRANSPORT

Um eventuelle Schäden und demzufolge Beschuldigungen für unvorhergesehene Reparaturspesen zu vermeiden, falls das Gerät zur Herstellerfirma für eine Revision oder Reparatur zurückgeschickt würde, empfiehlt man die folgenden Modalitäten einzuhalten:

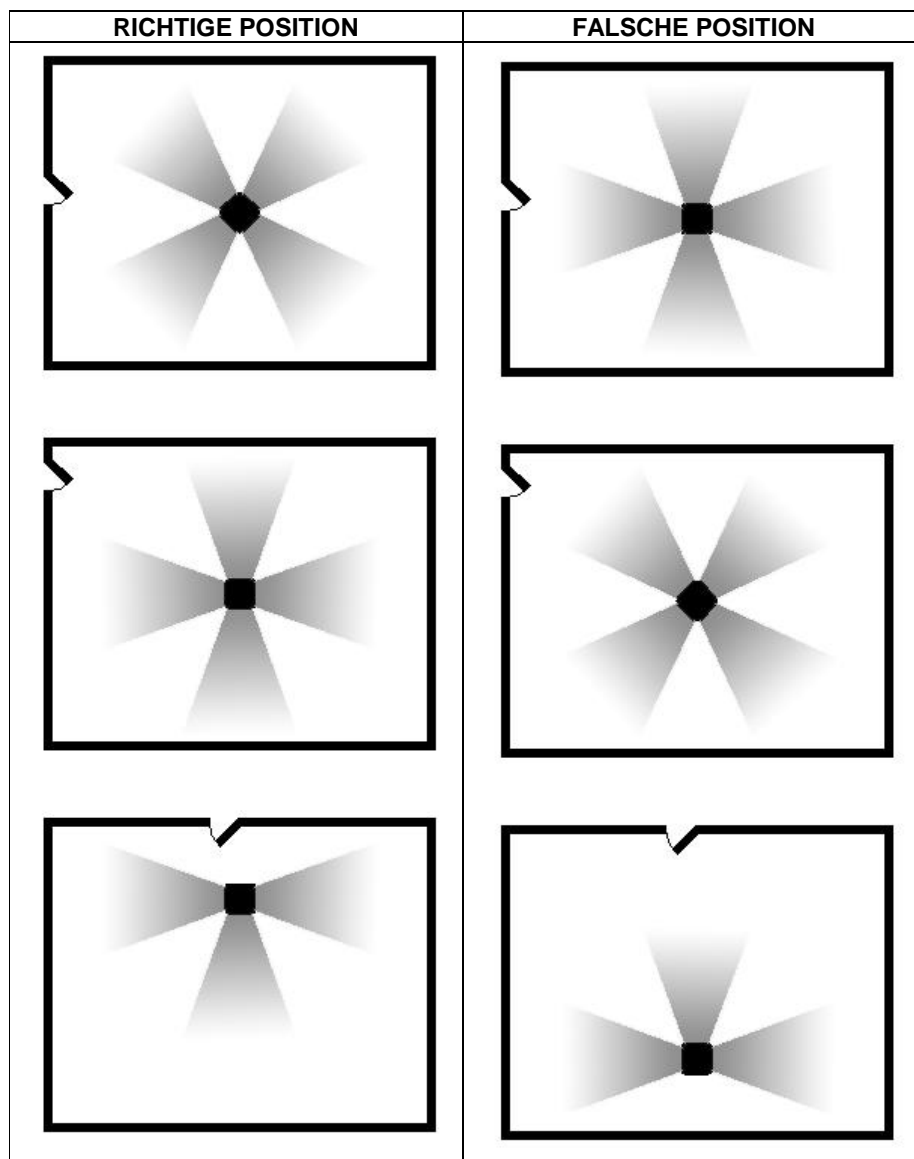
- das Gerät mit der Originalverpackung einpacken. Falls dies nicht möglich sein sollte, besorgt zu sein, dass das Gerät mit Polystyrol geschützt wird
- an die Herstellerfirma oder den Vertragshändler der Zone schicken

## 3

## RICHTIGE POSITION DES GERÄTES

Die Position des Gerätes bezüglich des Raumes ist sehr wichtig für das gute Funktionieren der Apparatur. Die in Bewegung gebrachte Luft des Gerätes darf die Personen im Lokale nicht belästigen und gleichzeitig muss die Bewegung der Luft vollzogen werden, so dass das Ansaugen des Rauches an jeder Stelle des Zimmers gewährleistet ist. All diese Variabilität ist in einigen Installationsbeispielen zusammengefasst, die wir nachfolgend wiedergegeben haben.

## 3.1 RICHTIGE POSITION DES DECKENGERÄTES

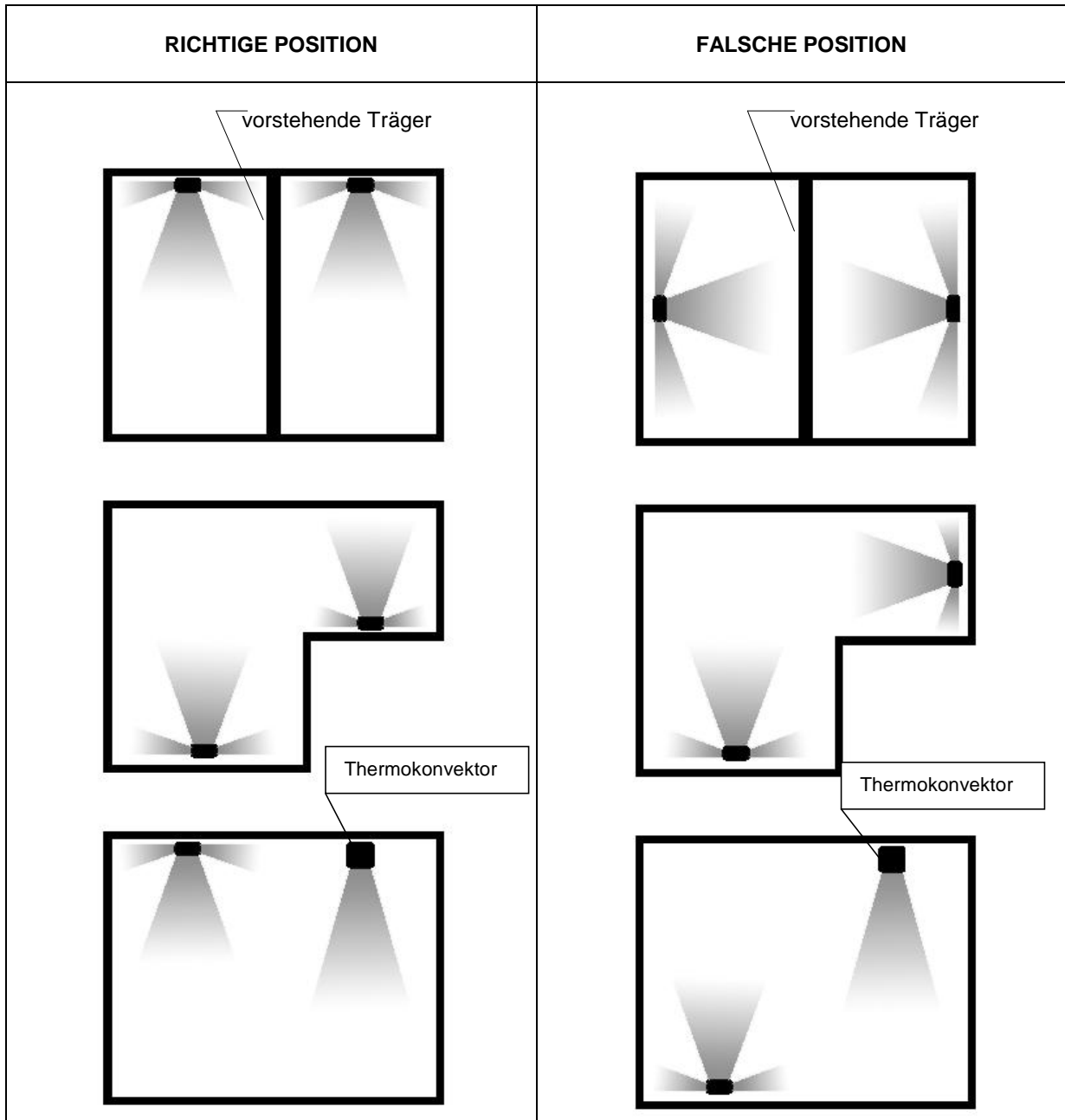


Die Deckengeräte müssen auf einer Höhe zwischen 2.8 und 3.5 Metern vom Boden entfernt, installiert werden. Wenn während der Installationsphase alle nachfolgenden Anweisungen beachtet werden, erzielt man die höchste Leistung. Das Gerät erfüllt seine Arbeit, indem er die Luft hautnah an die Decke drückt, sie den Wänden entlang herab gleiten lässt und sie in die Mitte des Raumes zurückruft. Das ganze Lokale wird mit dem Luftzyklus einbezogen dank dem Effekt genannt "Coanda".



### 3.2 RICHTIGE POSITION DES WANDGERÄTES

Wir geben nachfolgend einige Installationsbeispiele wieder.



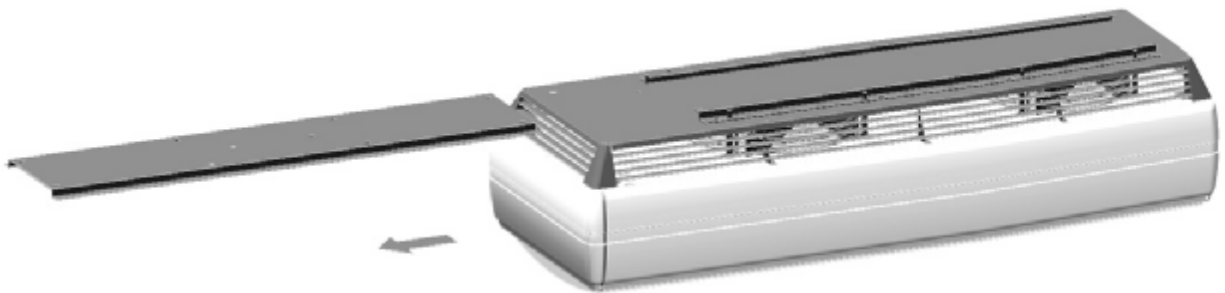
Die Wandgeräte müssen auf einer Höhe von einschliesslich 2,8 bis 3,1 Meter vom Boden entfernt installiert werden. Wenn während der Installationsphase alle Anweisungen beachtet werden, erzielt man die höchste Leistung. Das Gerät erfüllt seine Arbeit, indem er die Luft hautnah an die Decke drückt, sie entlang der vorderen Wand und der seitlichen Wände herunter gleiten lässt und wieder zu sich zurückruft, und somit den Luftzyklus mit dem Effekt, genannt "Halbcoanda", wieder schliesst.

# 4

## INSTALLATION DES GERÄTES

### 4.1 INSTALLATION DES DECKENGERÄTES

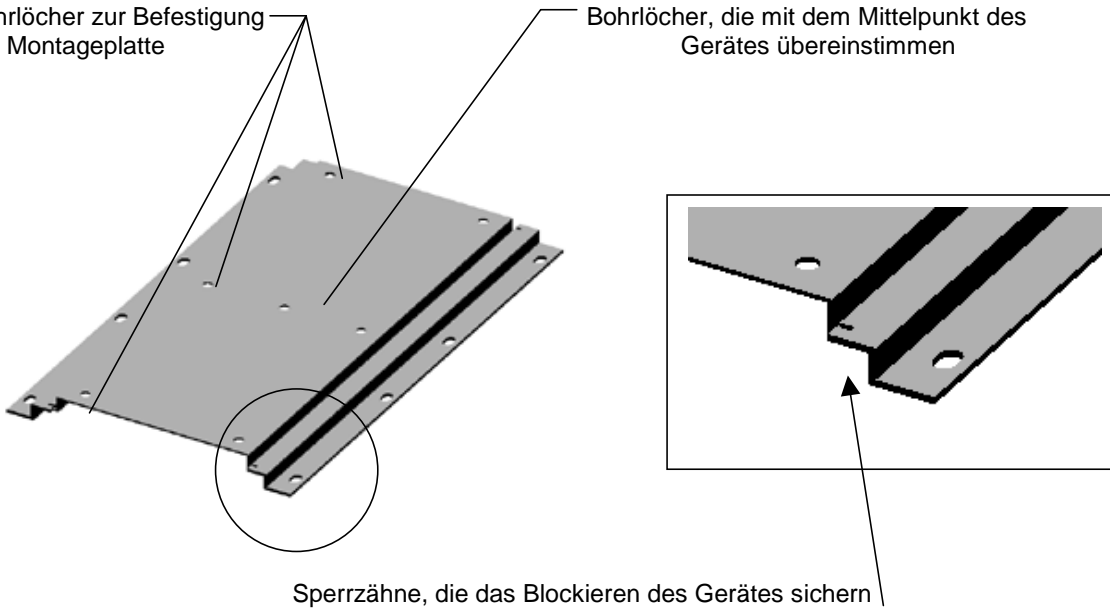
Die Geräte sind mit einer Omega Montageplatte ausgestattet, welche stabil an der Decke mit geeigneten Dübel oder Stäben festgemacht werden muss (Material wird nicht serienmässig geliefert), da dies von der Art der Decke abhängt. Das Verankern des Gerätes an der Montageplatte geschieht mit den zwei Führungsschienen, die mit acht Stiften stabil am Gerät fixiert sind und die bei der oberen Kappe des Gerätes hervorste-  
hen.



Die Verankerung des Gerätes erfolgt mit der Omega Montageplatte, die zwischen den zwei fixierten Führungsschienen zentriert wird, indem das Gerät bis zu den heraus gearbeiteten Sperrzähnen der zwei fixierten Führungsschienen in die Sicherheitsstellung einschnappt. Auf diese Art wird das Abhaken des Gerätes verhindert, es sei denn, dass dieses nicht hochgehoben wird.

Bohrlöcher zur Befestigung  
der Montageplatte

Bohrlöcher, die mit dem Mittelpunkt des  
Gerätes übereinstimmen



Sperrzähne, die das Blockieren des Gerätes sichern

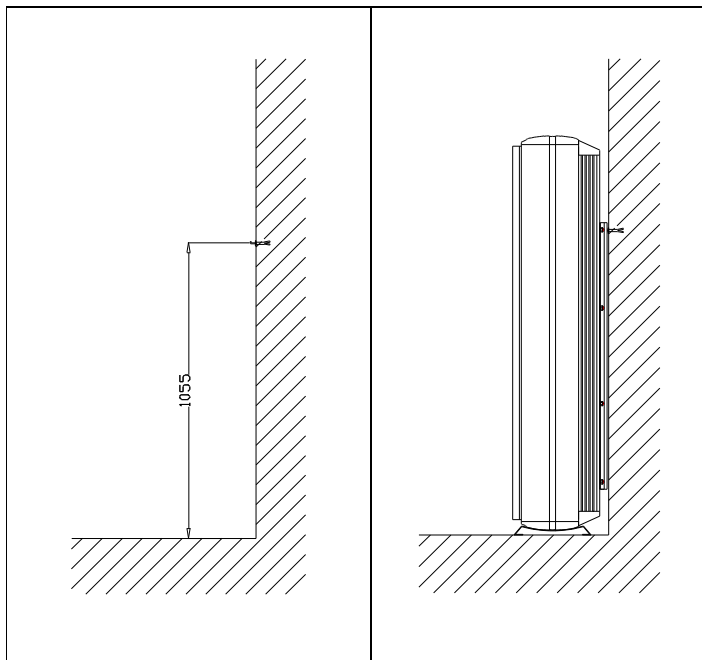
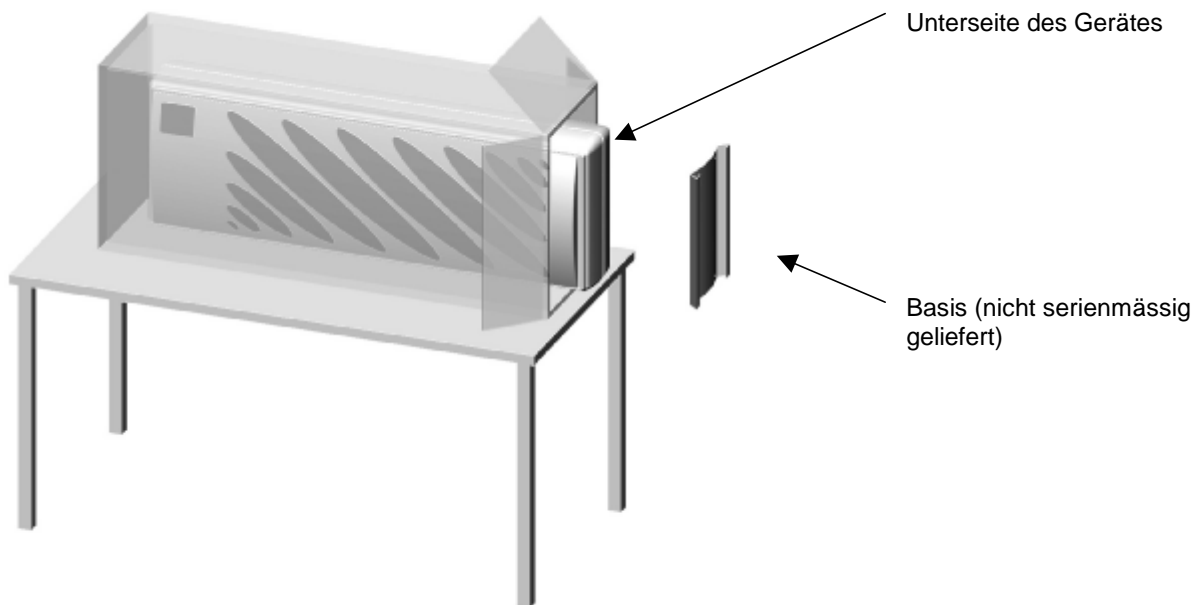
Die Omega Montageplatte hat, ausser den acht äusseren Bohrlöchern zur Befestigung, ein oder zwei weitere Bohrlöcher, von denen eines in der Mitte genau mit dem Gerät übereinstimmt. Auf diese Art wird die Installation erleichtert.

Zusammenfassend, die notwendigen Operationen zur Installierung des Deckengerätes sind:

- Bestimmung der richtigen Position des Gerätes bezüglich der Form des Raumes
- Omega Montageplatte an der Decke befestigen
- Einhaken des Gerätes in die Montageplatte
- das Gerät mit dem elektrischen Strom verbinden

## 4.2 INSTALLATION DES WANDGERÄTES

Die Geräte 330s und 510s können auch an die Wand installiert werden. Es muss jedoch eine Basis zum Abstellen benutzt werden (nicht serienmässig geliefert). Wie folgt vorgehen:



- das verpackte Gerät auf einen Tisch oder eine Ablagefläche legen
- die Kartonschachtel unten öffnen und einen Teil des Gerätes herausziehen
- die Schachtel mit der Basis öffnen
- die Basis mit den mitgelieferten, selbstschneidenden Schrauben befestigen
- das Gerät hochheben und auf dem Boden aufstellen (diese Tätigkeit muss mindestens von zwei Personen durchgeführt werden)
- Die zwei Dübel an der Wand befestigen zum Aufhängen des Gerätes an der hinteren Halterung
- Das Gerät regeln, sodass die Dübel an der Wand eingehackt werden und das Gerät gleichzeitig am Boden aufliegt, wie in der Zeichnung aufgezeigt.



Ösen zum Aufhängen des Gerätes an der Wand

**N.B. Es ist sehr wichtig, dass das Gerät an der Wand mit den Dübeln aufgehängt wird, um zu vermeiden, dass das Gerät durch unvorhergesehene Stöße herunterfällt.**

### 4.3 BELÜFTUNG DER LOKALE

Alle Lokale, wo Personen anwesend sind, die irgendeine Tätigkeit ausführen, müssen mit eigens dazu bestimmten Geräten ausgestattet sein, die eine angemessene Wiederanreicherung des Sauerstoffes des Raumes garantieren.

Diese Wiederanreicherung des Sauerstoffes ist grundlegend für das Wohlbefinden der Personen und muss verwirklicht werden. Wenn wir bedenken, dass jede Person mindestens 12,5m<sup>3</sup> Luft jede Stunde benötigt, in Lokalen, wo es ein Luftreinigungssystem mit hohem Wirkungsgrad gibt.

Man nimmt also an, Lokale mit einem eigens dafür bestimmten System zur Lufteinführung im Verhältnis der Personen, welche durchschnittlich im Raume anwesend sind, auszustatten.

Um die von aussen eingeführte Luftmenge in m<sup>3</sup>/h zu kalkulieren, genügt es, die Anzahl der durchschnittlich anwesenden Personen mit 12,5 zu multiplizieren.

### 4.4 FILTERGRUPPE

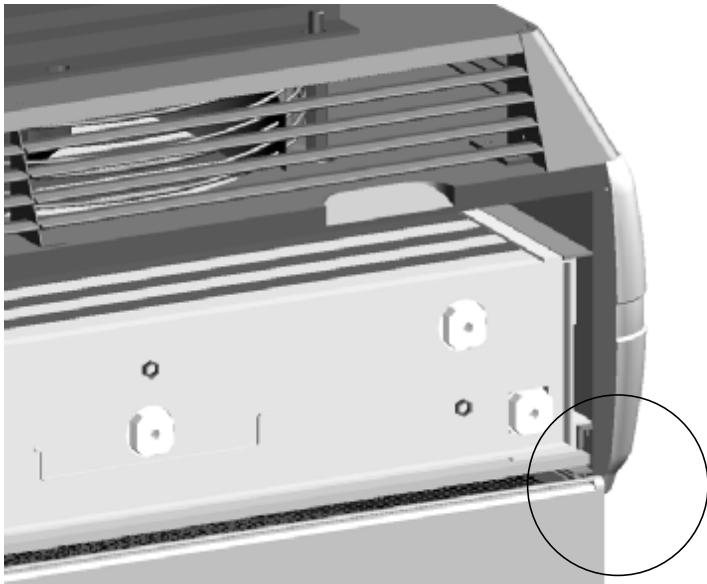
Das Gerät besitzt in seinem Innern zwei verschiedene Arten von Filtern:

- Metall-Vorfilter
- elektrostatische Zelle

Beide Modelle enthalten die selbe Filtergruppe, die mit einer Bezeichnung gekennzeichnet ist, die nachfolgend wiedergegeben wird:

GERÄTEMODELL	FILTERMODELL	ANZAHL FILTER
330s	115/3R	2
510s	115/3R	3

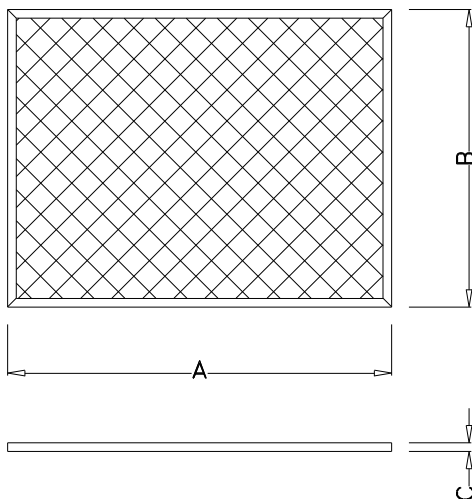
Die Filter müssen immer wie angezeigt eingeschoben werden.



#### 4.5 METALL-VORFILTER

Der Vorfilter aus Metall hat die Aufgabe, die grössten Partikel in der Luft aufzuhalten und die Strömung auf eine gleichmässige Art zu verteilen.

Nachfolgend die Abmessungen des Vorfilters:

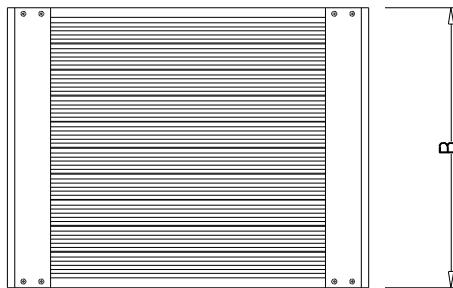


FILTERMODELL	ABMESSUNGEN		
	A	B	C
115/3-R	545	406	6

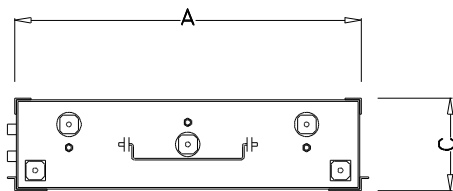
Während des Betriebes muss der Metall-Vorfilter immer an seinem Platz eingesetzt sein. Während der Wartung muss vorsichtig vorgegangen werden, um eine Verformung oder Beschädigung zu vermeiden.

## 4.6 ELEKTROSTATISCHE ZELLE

Die elektrostatische Zelle filtert alle verschmutzten Partikel mit einem Wirkungsgrad von 99%. Ihre Abmessungen sind wie folgt:

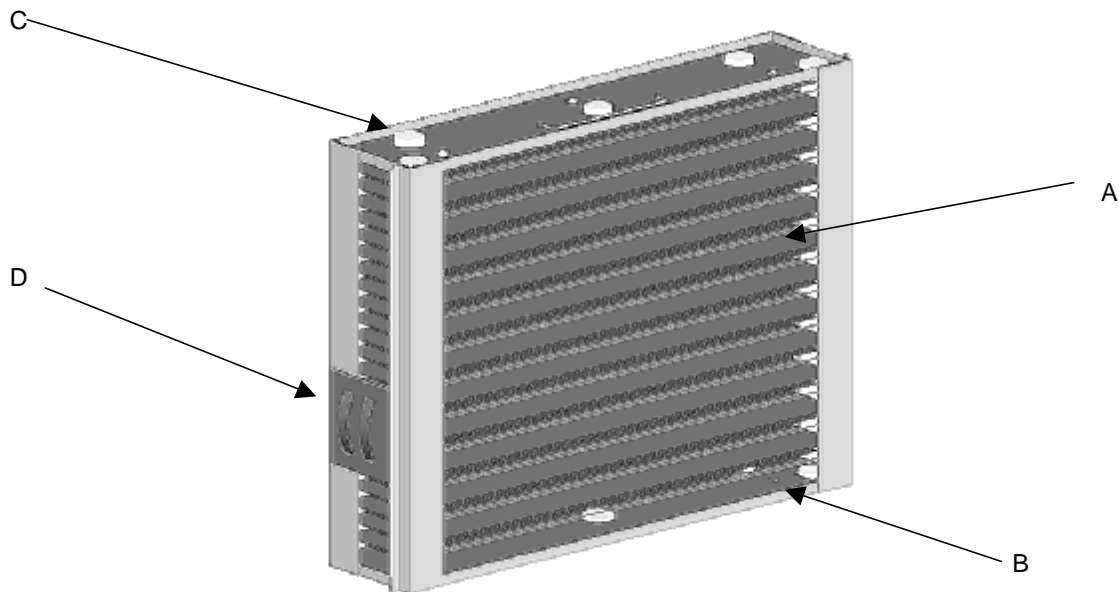


ABMESSUNGEN			
FILTERMODELL	A	B	C
115/3-R	525	406	115



Die Zelle ist gänzlich aus Anticorodal-Aluminium hergestellt. Man kann vier verschiedene Zonen erkennen:

- A – Ionisationsdrähte
- B – Einfanglamellen
- C – Isolatoren
- D – Kontaktplatte



#### **4.6.1 Ionisationsdrähte**

Die elektrostatische Zelle weist eine Anzahl von 12 Ionisationsdrähten auf. Diese müssen immer vollständig, sauber und gut gespannt sein. Falls ein Draht reißt, muss dieser ersetzt werden. Die Herstellerfirma versichert nicht den Wirkungsgrad der Filtrationsgruppe und gibt keine Garantie auf das Gerät, falls nicht Originaldrähte oder wie auch immer unterschiedlicher Art, als jene von der Herstellerfirma empfohlenen, eingesetzt werden.

#### **4.6.2 Einfanglamellen**

Die Einfanglamellen, die den zentralen Körper der Zelle bilden, haben die Funktion, die verschmutzten Partikel gefangen zu nehmen und festzuhalten. Die Lamellen müssen gradlinig, ohne Wellen und ohne eingeklemmte Fremdkörper sein.

#### **4.6.3 Isolatoren**

Die Isolatoren sind aus keramischen Material von höchster Qualität gefertigt und haben die Funktion, einige Teile der elektrostatischen Zelle, die auf Hochspannung gesetzt von denen auf Erdung gesetzt, elektrisch zu isolieren. Nach der Wartung müssen diese trocken und sehr sauber sein.

#### **4.6.4 Kontaktplatte**

Die Kontaktplatte ist der Punkt, durch den die elektrische Verbindung zwischen dem elektronischen Steuerteil und der elektrostatischen Zelle erreicht wird. Während der Wartung Augenschein nehmen, ob die Bögen aus flexiblen Material integriert sind. Sich des weiteren versichern, dass dies Kontaktplatte nicht Verbrennungen oder Risse aufgrund der angewandten Hochspannung aufweist.

# 5

## SICHERHEITSVORRICHTUNGEN

Das Gerät ist mit mechanischen und elektrischen Sicherheitsvorrichtungen ausgestattet, die aus keinem Grund entfernt oder verändert werden dürfen.

### 5.1 MECHANISCHE SICHERHEITSVORRICHTUNGEN

Das Schutzgitter, welches die zu reinigende Luft durchläuft, ist ausgedacht worden um die Lebewesen von eventuellen, zufälligen Kontakten mit den Teilen unter Spannung, zu schützen. Dieses Schutzgitter darf nur im Falle einer ausserordentlichen Wartung des Gerätes oder eines Reparaturingriffes entfernt werden. In jedem Falle, bevor dies weggenommen wird, muss die Anschlussspannung unterbrochen werden.

#### **DEN LUFTREINIGER NIE OHNE SCHUTZGITTER INSTALLIEREN ODER IN BETRIEB SETZEN.**

Im oberen Teil des Gerätes hat es Schutzrippen zur Diffusion der Luft. Sie haben die Doppelfunktion, die gereinigte Luft zu verbreiten und zufällige Kontakte mit dem Elektroventilator zu vermeiden, der wiederum im Inneren von einem weiteren Schutzgitter geschützt ist. Diese Schutzrippen dürfen nur im Falle einer ausserordentlichen Wartung des Gerätes oder für Reparaturingriffe entfernt werden. In jedem Falle, bevor eine Sicherheitsvorrichtung weggenommen wird, muss man die Anschlussspannung unterbrechen.

#### **DAS GERÄT NIE OHNE SCHUTZRIPPEN INSTALLIEREN ODER IN BETRIEB SETZEN.**

### 5.2 ELEKTRISCHE SICHERHEITSVORRICHTUNGEN

Das Gerät ist mit einer Türe ausgestattet, welche den Zutritt zu den Filtern gestattet, um die übliche Wartung durchzuführen. Diese Türöffnung ist mit einem Stift versehen, der einen Sicherheitsschalter betätigt, der die Anschlussspannung unterbricht, wann auch immer die Türklappe geöffnet wird, ohne vorher den Stecker herauszuziehen, um die Stromspannung zu unterbrechen.

#### **VOR JEDEM EINGRIFF IMMER DIE STROMSPANNUNG DES GERÄTES UNTERBRECHEN.**

Der Stift, der den Mikroschalter betätigt, darf aus keinem Grund abgeändert werden und darf auf keinen Fall in der geschlossenen Position blockiert werden, um nicht die Sicherheit zu gefährden. Falls der Mikroschalter einen Bruch aufweist, wird das Gerät ausgeschaltet. Die technische Hilfe kontaktieren, damit dieses Bestandteil unverzüglich ersetzt werden kann.

#### ***5.2.1 Protektionen auf der elektronischen Steuerung***

Das elektronische Steuerteil ist mit einer Serie von Protektionen ausgestattet, die automatisch vorsehen, die Hochspannung jedes Mal zu unterbrechen, wenn ein schlechtes Funktionieren des Gerätes besteht, das einen Defekt desselben verursachen könnte.

Im Innern des Gerätes gibt es eine thermische Schmelzsicherung, welche die Spannung beim Auftreten eines Kurzschlusses des elektronischen Teiles unterbricht, und die sich unterhalb des Transformators befindet. Im Anschlussstecker ist eine Schmelzsicherung zum Schutz des elektrischen Netzes vorgesehen, das im Falle eines Kurzschlusses des Transformators die Spannung am Gerät unterbricht.

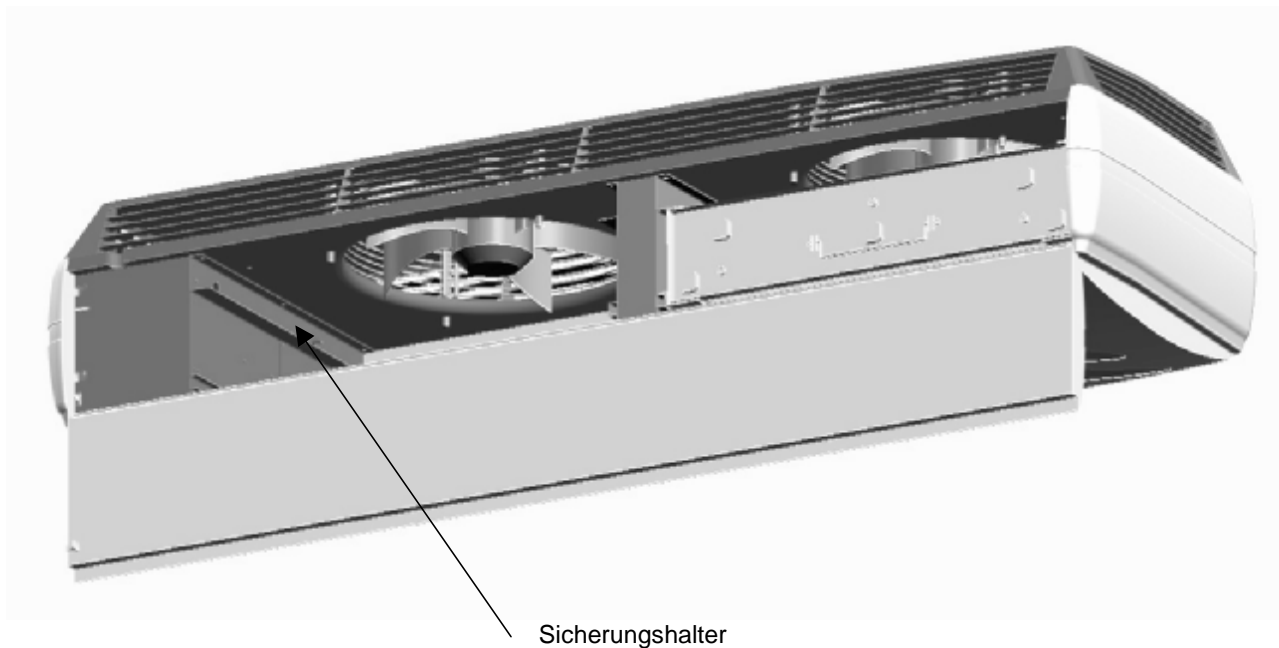


### 5.3 Schmelzsicherung

Im Innern des Gerätes ist eine Schmelzsicherung eingesetzt, zu der man wie folgt gelangt:

- die Stromspannung am Gerät trennen
- die Klapptüre öffnen
- die Zelle(n) und die Vorfilter herausnehmen
- den Sicherungshalter öffnen

Die Auswechslung der defekten Schmelzsicherungen muss mit einer anderen des gleichen Typs erfolgen und muss durch autorisiertes Personal ausgeführt werden.



# 6

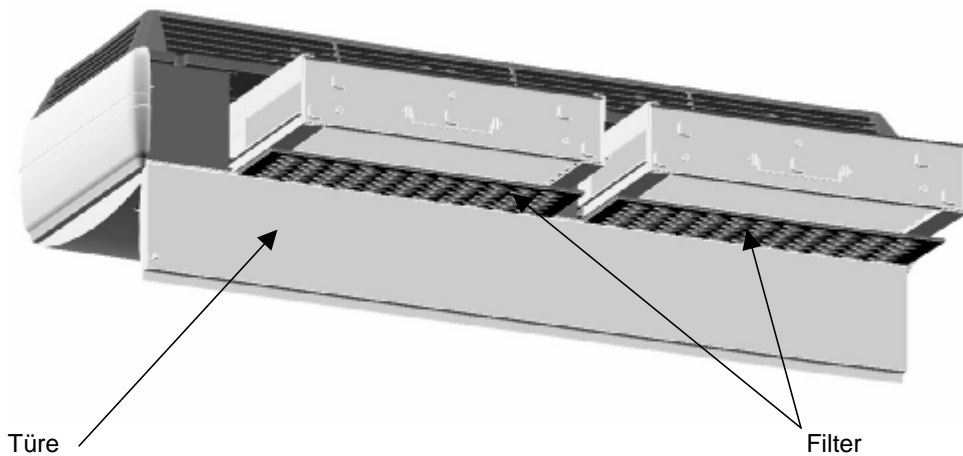
## ORDENTLICHE WARTUNG

### 6.1 FILTERWARTUNG

Um für die Wartung zu den Filtern zu kommen, muss man die dafür bestimmte Türe benutzen. Die Wartung besteht im Waschen der Filterzelle und des Metall-Vorfilters.

#### 6.1.1 Zugangstüre

Um das Gerät zu öffnen, reicht es die Türe am oberen Teil zu ziehen.



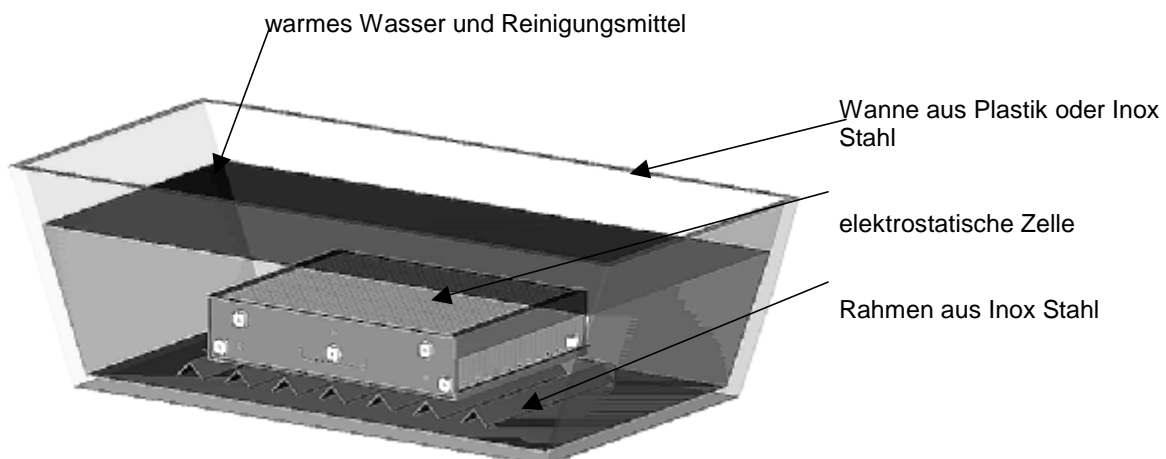
#### 6.1.2 Filterreinigung

Die Wartung der Filter ist eine wichtige Handlung, sei es für ein korrektes Funktionieren des Gerätes, wie auch für die andauernde Beständigkeit der Leistungen. Für die Wartung braucht man folgende Materialien:

- 1) zwei Wannen aus Plastik, davon eine mit einem erhöhten Boden von 2-3 cm zur Dekantierung des Schmutzes. Als Alternative zum erhöhten Boden einen Rahmen aus Inox Stahl verwenden.
- 2) Reinigungsmittel für die Reinigung der elektrostatischen Zellen, vom Hersteller geliefert
- 3) ein Gummischlauch zum Abspritzen der Filter
- 4) Essig

Die Wanne mit dem erhöhten Boden mit warmen Wasser (max. 45°C) bereitstellen. Das Reinigungsmittel im Verhältnis, wie auf der Etikette desselben angegeben, verdünnen.

In die andere Wanne gibt man Essig und Wasser (1 Liter Essig auf 20 Liter Wasser).

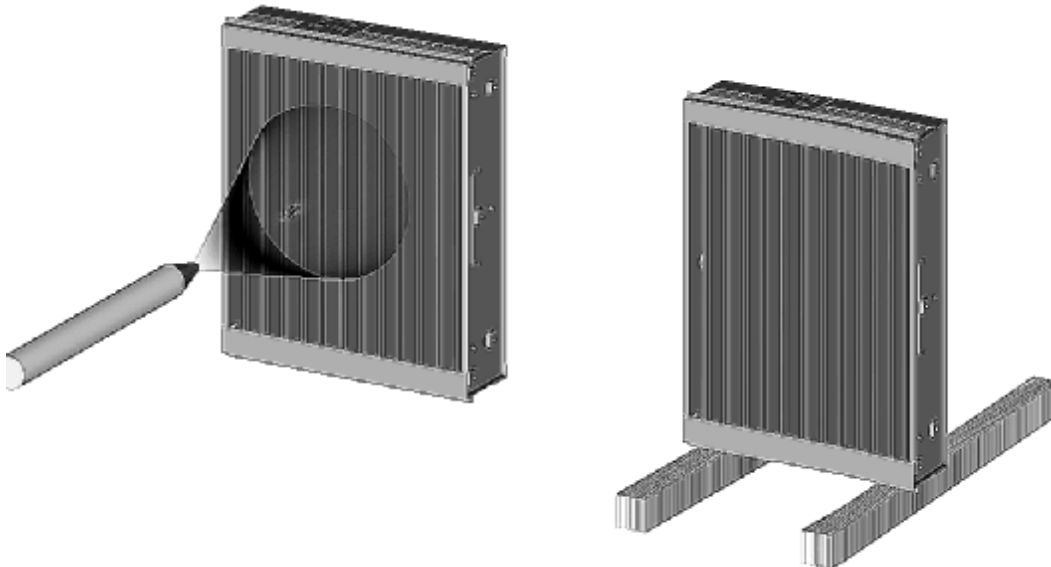


Für die Reinigung ist auf folgende Art vorzugehen:

- Die elektrostatische Zelle in die Wanne mit dem Reinigungsmittel eintauchen und eingeweicht lassen, bis sich der Schmutz gelöst hat
- Die elektrostatische Zelle herausziehen und reichlich mit fließendem Wasser abspritzen und Acht geben, dass die Ionisationsdrähte nicht zerrissen werden.
- Die Zelle in die Wanne, die Wasser und Essig enthält, eintauchen und für 5-10 Minuten einweichen lassen.

mit fließendem Wasser abspritzen

Trocknen



- Die Filterzelle herausziehen und an einem warmen Ort, mit Holzleisten vom Boden hochgehoben, trocknen lassen (es sind Öfen mit einer maximalen Temperatur von 60°C toleriert).
- den Zustand der Ionisationsdrähte untersuchen, indem sie leicht angespannt werden um die mechanische Resistenz zu überprüfen. Um eventuelle, zurückgebliebene Schmutzreste zu entfernen, einen Wattebausch mit denaturiertem Alkohol benutzen.
- sich versichern, dass die Zelle, bevor sie in das Gerät eingesetzt wird, gut gereinigt und trocken ist.

Für die Wartung der Vorfilter empfiehlt es sich, den abgelagerten Staub zuerst mit einem normalen Staubsauger abzusaugen. Nachfolgend die Reinigung auf folgende Art ausführen:

- den Vorfilter in die Wanne, die das Reinigungsmittel enthält, eintauchen und für eine halbe Stunde eingeweicht lassen.
- den Vorfilter aus der Wanne herausnehmen und reichlich mit Wasser abspritzen.
- zum Trocknen in einen warmen, durchgelüfteten Raum stellen.

## 6.2 GENERELLE KONTROLLE DER FILTER

Es ist nötig, jedes Mal wenn die Filter gewaschen werden, den Zustand dieser zu kontrollieren um Unannehmlichkeiten und schlechtes Funktionieren des Gerätes zu vermeiden.

KONTROLLE	ANOMALIE	EINGRIFF
Ionisationsdrähte	Zerreissen eines Drahtes	Ersetzen des Ionisationsdrahtes
Ionisationsdrähte	rauhe Oberfläche mit Materialablagerung	den Draht mit Alkohol getränktem Stofflappen reinigen oder ersetzen
keramische Isolatoren	verschmutzt mit Materialablagerung	die Zelle nochmals waschen
keramische Isolatoren	Bruch oder vorhandene Risse	Isolator ersetzen
Hochspannungs-Kontaktplatte	durch die Hochspannung verursachte Verbrennungen	die Kontaktplatte ersetzen

Die nötigen Kontrollen für die Vorfilter sind die nachfolgenden:

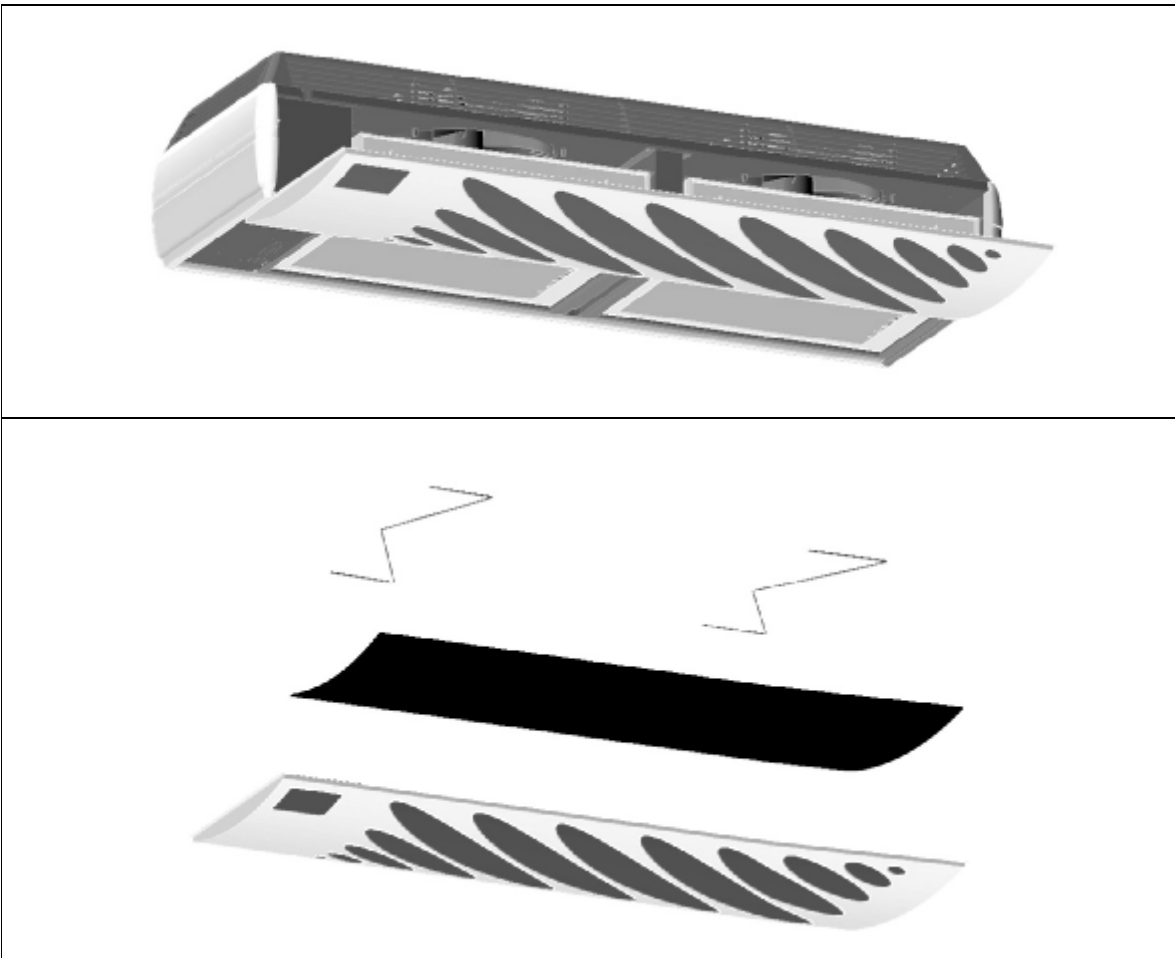
- überprüfen, ob die interne Netzmasche des Vorfilters kompakt ist und keine Drähte aufweist, die aus dem Netzhalter herausstehen.
- kontrollieren, ob der Rahmen nicht verformt oder beschädigt ist.

Falls der Vorfilter stark beschädigt wäre, muss er durch einen neuen ersetzt werden.

### 6.3 REINIGUNG DES GERÄTES

Zur Aussenreinigung einen mit denaturiertem Alkohol besprühten Stofflumpen benutzen.  
Zur Reinigung der Rippen des Luftausgangs einen Pinsel mit weichen Borsten verwenden.  
Zur Reinigung des Ansauggitters einen Staubsauger mit geeigneter Bürste zum Abstauben benutzen.

### 6.4 ERSETZEN DES VORFILTERS AUF DEM GITTER



Periodisch muss man den im Ansauggitter installierten Vorfilter aus synthetischer Fiber ersetzen.

Wie folgt vorgehen:

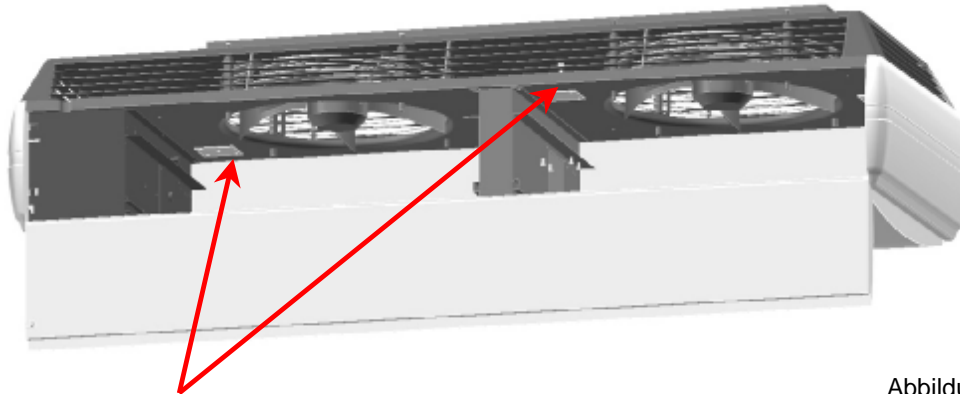
- das elektrische Stromnetz trennen
- die Türe öffnen
- die Türe abnehmen, indem bei den Scharnieren Druck ausgeübt wird, damit man das Abhaken von den Plastikhaltern hat
- den Verbindungsstecker zwischen der Anzeigetafel am Gitter und der Elektronikbox herausziehen
- das Gitter komplett herausziehen
- die hinteren Halter, welche die Fiber im Innern des Gitters festhalten, wegnehmen
- die verschmutzte Fiber entfernen und mit einer neuen ersetzen
- das Gerät wieder schliessen

# 7

## AUSSERORDENTLICHE WARTUNG DES GERÄTES

Es wird ein genereller Eingriff zur Wartung des Gerätes seitens eines Spezialisten, wenigstens einmal jährlich, empfohlen (nur während der Sommermonate). Dies gewährt dem Gerät einen perfekten Stand des Wirkungsgrades.

### 7.1 ERSETZEN DER NADEL DER IONEN-EMITTER

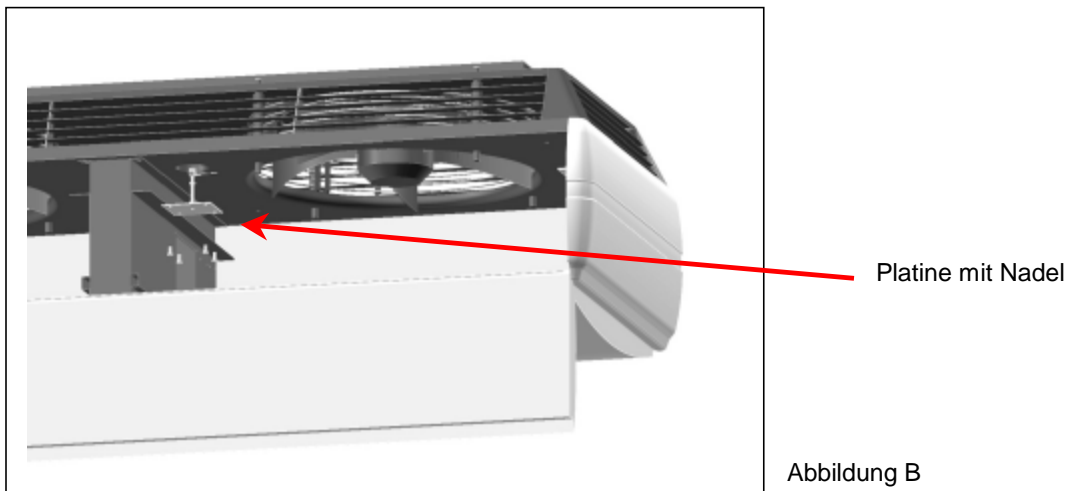


Platine zum Halt der Emitternadel

Abbildung A

Die Emitternadel nutzen sich mit der Zeit ab, deshalb müssen sie einmal im Jahr ersetzt werden. Wie folgt vorgehen:

- die Speisespannung trennen
- die Türe öffnen und alle Filter herausnehmen
- mit einem Schraubenzieher die Schrauben zur Befestigung der Halterplatte der Emitternadel lösen (Abbildung A)
- die an der Platine fixierte Nadel herausziehen (Abbildung B)
- die Nadel auswechseln
- die Halterplatte am gleichen Punkt wie vorher befestigen
- die Filter wieder einsetzen und die Türe schliessen



Platine mit Nadel

Abbildung B

# 8

## VERSIONI DISPONIBILI

Das Gerät ist in zwei Versionen konstruiert. Um zu wissen, welche Version in Ihrem Besitze ist, müssen Sie die Etikette, die aussen an der Maschine angebracht ist oder die Kontrolltafel des Gerätes kontrollieren.



*NATURE SYSTEM*® ist die Topversion und identifiziert den Raumrevitalisator. Es benutzt eine Technologie des Typs digital zur Kontrolle all seiner Funktionen. Die von diesem Gerät ausgeführten Tätigkeiten sind in nachfolgenden Definitionen wiedergegeben.

### *NATURE SYSTEM*®

Identifiziert eine angewandte Methode, um in einem Raume einer Luftqualität, möglichst nahe der "natürlichen", gleichzukommen.

### RIVITALIZZAZIONE AMBIENTALE® (RAUM-REVITALISATION)

Identifiziert die Tätigkeit des Gerätes, um eine ionische Ausgeglichenheit im Innern eines Raumes zu schaffen, möglichst nahe derer des **idealen Wohlbefindens**.

### RIVITALIZZATORE AMBIENTALE® (RAUMREVITALISATOR)

Identifiziert das Gerät, das auf eine ausgeglichene Art, verschiedene umfassende Operationen mit höchster Sicherheit und Zuverlässigkeit abwickelt, um das Umfeld behaglich, mit ähnlichen Eigenschaften des natürlichen Umfeldes, unbeschmutzt von der Gegenwart des Menschen, wiederzugeben.

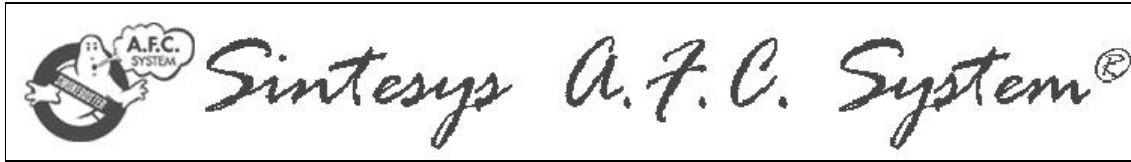
### FILTRATION MIT HOHEM WIRKUNGSGRAD

Identifiziert die Tätigkeit der Reinigung in einem geschlossenen Raum. Diese Operation wird mit auf Dauer beständigem Wirkungsgrad und auf eine komplett automatische Art durchgeführt, dank dem Mikroprozessor, der eine optimale Leistung in jeglicher Benutzungslage garantiert.

### NÄCHTLICHE GERUCHSTILGUNG

Identifiziert die während der Nacht durchgeführte Arbeit des Gerätes, um die im Lokal gestaute Luft und die zurückgebliebenen Gerüche, typisch derer des ungelüfteten Umfeldes, zu beseitigen.

Die Luft erweist sich frischer und prickelnder.



AFC SYSTEM® ist die Topversion der Raum-Luftreiniger und wendet eine digitale Technologie zur Kontrolle sämtlicher Funktionen an. Die von diesem Gerät ausgeführten Tätigkeiten sind in nachfolgenden Definitionen wiedergegeben.

#### AFC SYSTEM®

Identifiziert eine angewandte Methode des Mikroprozessors des Gerätes um auf ein gänzlich selbständige Art die Parameter der Filtration, in Bezug auf die ausgewählten Funktionsleistung und des Sättigungsgrades der elektrostatische Zelle, zu leiten.

#### FILTRATION MIT HOHEM WIRKUNGSGRAD

Identifiziert die Tätigkeit der Reinigung in einem geschlossenen Raum. Diese Operation wird mit auf Dauer beständigem Wirkungsgrad und auf eine komplett automatische Art durchgeführt, dank dem Mikroprozessor, der eine optimale Leistung in jeglicher Benutzungslage garantiert.

# 9

## NATURE SYSTEM <sup>â</sup>

Das NATURE SYSTEM® ist aus folgenden Elementen zusammengesetzt::

### ***Elektronische Kontrolle der Raumrevitalisation (rivitalizzazione ambientale®)***

Das System führt automatisch alle Kontrollen und Befehle der Raumrevitalisation aus und gibt die nötigen Informationen des Funktionsstandes der Apparatur wieder.

### ***Fernbedienung mit Infrarotstrahlen***

Die Fernbedienung erlaubt dem Benutzer von einer Distanz von ca. 6÷7 Metern auf den Betrieb des Gerätes einzugreifen; im besonderen kann die Luftleistung verändert werden.

### ***Filtrationsgruppe mit hohem Wirkungsgrad***

Dieses Element versorgt auf eine komplett automatische Art das filtrierende System, indem das hohe Wirkungsgrad in jeglicher Situation konstant bleibt.

### ***Gruppe der Raumrevitalisation (rivitalizzazione ambientale®)***

Dieses Element versorgt die Raumrevitalisation auf eine optimale Art, um ein ionisches Gleichgewicht in verschiedenen Situationen und Umgebungen zu erhalten.

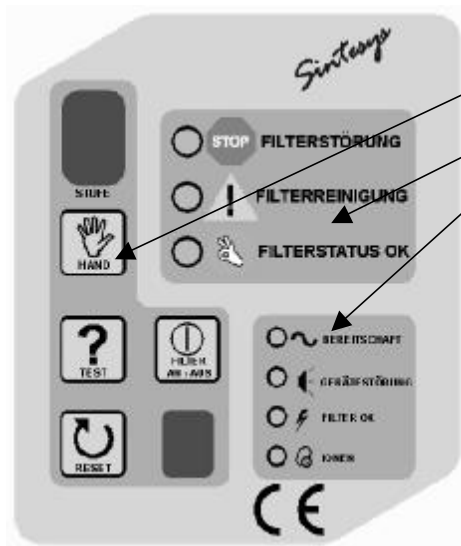


## 9.1 KONTROLLPLATTE

Alle Informationen bezüglich des Funktionsstandes des Gerätes scheinen auf der Kontrolltafel auf.

Die Kontrolltafel erlaubt dem Benutzer:

- Wahl der Luftleistung
- Ein- und Ausschalten der Raumrevitalisation
- um eventuelle angezeigte Alarme eines schlechten Funktionierens des Gerätes auszuschalten
- kontrolliert ständig alle Funktionen bezüglich des Ablaufes (Luftleistung, Raumrevitalisation, Stand des Wirkungsgrades der Filtration, Situation der Gerätestörung).



Die Kontrolltafel ist in drei Zonen unterteilt:

- 1 – BEFEHLE UND VISUALISIERUNG DER GESCHWINDIGKEIT
- 2 – FILTERSTATUS
- 3 – BETRIEBSFUNKTION DER APPARATUR

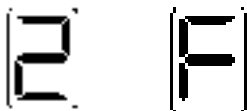
Die Einrichtungen, die den manuellen Eingriff und eine ersichtliche Kontrolle der Funktionsbedingungen ermöglichen, sind nachfolgend wiedergegeben.

### 9.1.1 DISPLAY

Wenn das Gerät normal arbeitet, zeigt auf dem Display eine Ziffer (0-1-2-3) die Luftleistung an.

Wenn jedoch der Buchstabe F aufleuchtet bedeutet dies, dass die elektrostatische Zelle nicht korrekt funktioniert. Die Ursache besteht aufgrund einer Ablagerung von Verschmutzer auf der Oberfläche der Ionisationsdrähte (siehe Absatz "Alarmsignale des elektronischen Steuerteils").

**Das Einschalten des Buchstabens F zusammen mit der Anzeige GERÄTESTÖRUNG hält den Betrieb des Gerätes nicht an, dies liefert nur die Angabe einer Reduzierung des Wirkungsgrades.**



### 9.1.2 EMPFÄNGER (RECEIVER)



Der Empfänger ermöglicht den Empfang des Signals, der von der Fernbedienung mit Infrarot gegeben wird um den Wechsel der Geschwindigkeit zu erreichen, die Phase des nächtlichen Deodorierens zu aktivieren oder das Gerät auszuschalten; falls eines der vier Tasten der Fernbedienung gedrückt worden ist, blinkt das Led ungefähr eine Sekunde.

### 9.1.3 TASTEN HAND, TEST, FILTER AN/AUS, RESET

Die Drucktaste HAND erlaubt die Luftleistung (0-1-2-3) von Hand anzupassen; die angesetzte Luftleistung wird gespeichert und bleibt auch im Falle eines Stromausfalles bestehen.

Das Überschreiten zur Luftleistung 0 (Ventilator ausgeschaltet) erlaubt es, den Revitalisator von Hand auszuschalten.



Wenn Sie diese Taste drücken, bewirkt dies einen Überprüfungstest über das Funktionieren der Signalisierungen des elektronischen Steuerteils. Nur wenn alle Leds aufleuchten, ist der Revitalisator in einwandfreiem Funktionsstand.

Im gegenteiligen Falle rufen Sie unsere technische Unterstützung.



Die Taste AN/AUS dient zur Ein- und Ausschaltung der Filtrationsfunktion oder der Revitalisation. Sie wird benutzt falls es nötig ist, das Trocknen des Filtrationssystems nach der Reinigung zu vervollständigen oder um das Gerät nur für die Ventilatorfähigkeit zu verwenden.

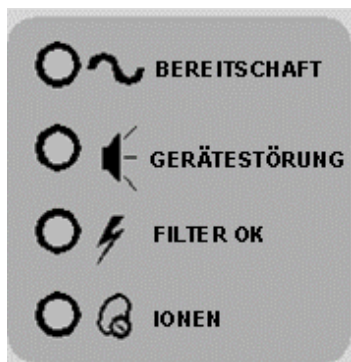


Die Taste RESET dient zum Beseitigen der alleinigen Signalisierung der GERÄTESTÖRUNG, falls der Schutz des Steuerteils wegen einer fortwährenden Entladung oder eines Kurzschlusses in den elektrostatischen Zellen, einsetzen würde. Wenn der Alarm auch nach dieser Aktion andauert, rufen Sie technische Unterstützung.



### 9.1.4 BETRIEB DES GERÄTES

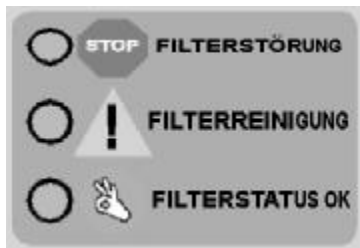
Diese vier Led zeigen den Funktionsstatus des Raumrevitalisators an:



- BEREITSCHAFT (grünes Led): das Vorhandensein der Netzspannung (immer eingeschaltet)
- GERÄTESTÖRUNG (rotes Led): wenn eingeschaltet bedeutet dies, dass ein Problem der Filtrationsgruppe mit hohem Wirkungsgrad besteht. Sämtliche Filtrations- und Revitalisationsfunktionen werden unterbrochen (rufen Sie einen Techniker)
- FILTER OK (gelbes Led): wenn eingeschaltet zeigt es an, dass die Filtration aktiviert ist
- IONEN (gelbes Led): wenn eingeschaltet bedeutet dies, dass die Revitalisation aktiv ist (ionischer Ausgleich)

### 9.1.5 FILTERSTATUS

Die drei Leds zeigen den Status des Wirkungsgrades der Filtration an und sie schalten sich nur während der Aktivierung der Filtration ein; das Aufscheinen der Leds erfolgt auf eine ausschliessliche Art (jeweils nur ein Led eingeschaltet). Die Anzeigen sind:

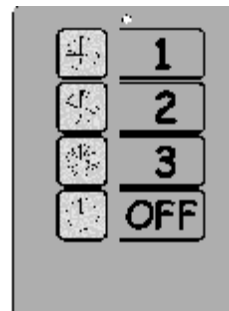


- FILTERSTÖRUNG (rotes Led): übersättigter Filter zu reinigen oder zu ersetzen (Wartung); in diesem Falle werden alle Filterfunktionen und die Revitalisation unterbrochen
- FILTERREINIGUNG (gelbes Led): wirkungsvolle Filtration, aber nicht auf dem höchsten Stand (Voralarm), die Wartung vorsehen
- FILTERSTATUS OK (grünes Led): hohes Wirkungsgrad der Filtration

### 9.2 FERNBEDIENUNG MIT INFRAROT STRAHLEN

Die Fernbedienung ermöglicht auf den Revitalisator einzugreifen um die Luftleistung zu verändern und die nächtliche Revitalisation von einer Distanz von ungefähr 6÷7 Metern zu tätigen. Die vorgesehenen Funktionen sind die folgenden:

- Taste 1: es beginnt die Leistung der "Erhaltung" (halbleeres Lokal)
- Taste 2: es beginnt die Leistung der "normalen Benutzung" (halbvolltes Lokal)
- Taste 3: es beginnt die Leistung des "Notfalles" (überfülltes Lokal)
- Taste OFF: schaltet den Revitalisator aus



Benutzungsart: Die Fernbedienung gegen die Kontrolltafel richten um sicher zu sein, diese von ungefähr 6÷7 Metern Distanz direkt anzuzielen.

Sobald eines der vier Tasten gedrückt wird, leuchtet das rote Led auf, das sich am oberen Teil der Fernbedienung befindet und zeigt die laufende Übermittlung an. Sozusagen gleichzeitig blinkt das rote Led, unten am Infrarot-Empfänger der Kontrolltafel plaziert, um das Erfolgen des Signalempfanges anzuzeigen.

Die Speisung der Fernbedienung mit Infrarotstrahlen erfolgt mit einer Batterie von 9 Volt, Typ PP3 (Transistor).

### 9.3 SPEISUNG UND ANTI BLACK-OUT SYSTEM

Der Revitalisator wird mit einer Netzspannung zwischen 210 und 240V AC 50 Hz gespeist.

Das momentane (oder verlängerte) Fehlen der Netzspannung verursacht keine Nulleinstellung der Funktionen des Revitalisators und zum Zeitpunkt der Wiederherstellung der Netzspannung übernimmt das Gerät wieder von selbst seine Tätigkeit.

**ACHTUNG: den Apparat immer mit der Erdleitung verbinden zum Schutze von Personen, Sachen und Tieren und zur Einhaltung der Rechtsvorschriften CEI 11-29, CEI 64-8, EN 60335.**

## 9.4 RAUMREVITALISATION (RIVITALIZZAZIONE AMBIENTALE®)

Der Revitalisator bewirkt die Revitalisation der Luft in einer begrenzten Umfeld auf eine völlig automatische Art und nur in einem vollständig von der Verschmutzung gereinigtem Raume.

Diese Phase aktiviert sich automatisch nach der gänzlichen Reinigung der Luft, so dass sich nicht das Phänomen der elektrostatischen Aufladung der Verschmutzer bewahrheitet, welche sich an die Wänden, auf Möbeln und in die Atmungswege setzen. Die Revitalisation der Luft dient dazu, einmal von aller Verschmutzung gereinigt, das ionische Gleichgewicht der Umgebung wiederherzustellen.

Während der normalen Tätigkeit wird in dieser Phase das gelbe Led der IONEN mit fixem Licht aufleuchten.

**Tabelle A Vorteile der negativen Ionisation**

EINBEZOGENE ASPEKTE	FESTSTELLBARE WIRKUNG
Luftqualität	Verbesserung
Gerüche	Reduzierung
Blutdruck	Reduzierung
Kreislaufsystem	Verbesserung
Metabolismus (Stoffwechsel)	Erhöhung
Allergien	Reduzierung
Atmungsfähigkeit	Verbesserung
Schlaflosigkeit	Reduzierung
geistige Konzentration	Erhöhung

Der Revitalisator schaltet nur aus, wenn der Benutzer die Funktionsleistung auf 0 stellt, indem er auf die Kontrolltafel oder die Fernbedienung einwirkt, oder falls eine Gerätestörung aufgrund einer Falschfunktion eintritt, wegen Probleme in der elektrostatischen Zelle oder der elektronischen Teile (GERÄTESTÖRUNG, FILTERSTÖRUNG). In diesem Falle funktioniert nur der Ventilator.

## 9.5 LUFTREINIGUNG

Der Revitalisator bewirkt die Luftreinigung mit einem elektrostatischen Filter mit hohem Wirkungsgrad, dessen Betrieb von einem elektronischen Steuerteil gesteuert wird, das die optimale und gleichbleibende Leistung in jeglicher Situation garantiert.

## 9.6 NORMALE FUNKTIONSBEDINGUNGEN

Im normalen Funktionsbedingungen wechselt der Revitalisator die Reinigungsphase mit der Revitalisation ab, bis sich die wie oben beschriebenen Raumbedingungen herstellen.

Die Phase der Reinigung erkennt man durch Aufleuchten des gelben Led FILTER OK und des grünen Led FILTERSTATUS OK, während jene der Revitalisation durch Aufleuchten des gelben Led IONEN (fixes Licht),

## **9.7 NÄCHTLICHE REVITALISATION MIT GERUCHSTILGUNG IM RAUM**

Wenn der Revitalisator ausgeschaltet ist oder in Stufe 2 oder 3, aktiviert man diese Phase mit der Fernbedienung mit Infrarotstrahlen, indem drei Mal nacheinander die Drucktaste 1 der Fernbedienung bedrückt wird, falls er sich schon in Stufe 1 befindet, den gleichen Druckknopf zwei Mal drücken.

Die nächtliche Revitalisation wird mit dem Blinken der gelben Leds IONEN und FILTER OK signalisiert, und darf nur während der Periode, in welcher die Räume nicht von Personen besetzt sind, benutzt werden.

Nach der Aktivierung ist es möglich die Geschwindigkeit der Ventilation zu wechseln. Die feststellbaren Begünstigungen der nächtlichen Revitalisation sind vor allem am nächsten Morgen deutlich, wenn man im behandelten Raume eine Luftqualität von einem nie vorher angetroffenen Niveau feststellt.

Am Morgen muss man die nächtliche Revitalisation ausschalten, indem man die Taste OFF der Fernbedienung drückt oder den Display mit der Taste HAND auf 0 (Null) setzt; sodann aktiviert sich die Phase der Tagestätigkeit, indem der Revitalisator in einer der drei verfügbaren Geschwindigkeiten, mit der Fernbedienung oder dem Druckknopf HAND eingeschaltet wird.

## **9.8 SIGNALISIERUNGEN**

Die elektronische Kontrolle dieses Gerätes liefert, dem Benutzer ersichtlich, alle für die korrekte Benutzung nötigen Informationen des Funktionierens und stellt die Mittel zur Verfügung, um schnell eventuelle kleine Unregelmässigkeiten mit den Tasten RESET – TEST – FILTER AN/AUS zu prüfen.

## **9.9 STATUS DES FILTRATIONSWIRKUNGSGRADES**

Wie im Absatz KONTROLLTAFEL beschrieben, zeigen die drei Leds des FILTERSTATUS den Stand des Filterwirkungsgrades an.

Der Ablauf der Raumrevitalisation bleibt solange aktiv, bis eine optimale Filtration der Luft besteht, angezeigt durch das Led FILTERSTATUS OK oder FILTERREINIGUNG. Wenn die optimale Filtration nicht garantiert ist, leuchtet das rote Led FILTERSTÖRUNG auf und der Ablauf der automatischen Revitalisation wird unwirksam (Led FILTER OK und/oder IONEN ausgeschaltet). In diesem Falle wird nur noch der Elektroventilator in Betrieb sein.

Um den Alarm zu beseitigen, genügt es, den Revitalisator, indem er auf 0 (Null) gestellt wird, auszuschalten, um dann wieder mit irgendeiner der drei Geschwindigkeiten laufen zu lassen. Falls die Funktionsbedingung mit dem roten Led der GERÄTESTÖRUNG anhalten würde, wird es nötig sein, eine allgemeine Kontrolle des Filtrationssystems durchzuführen; für diesen Zweck sehen Sie im Kapitel ORDENTLICHE WARTUNG nach.

## 9.10 OPTIMALE ANWENDUNG DES REVITALISATORS

Das NATURE SYSTEM® garantiert, dass es die Bedingungen der Reinheit und das ionische Gleichgewicht der Luft in jedem verunreinigten Umfeld wiederherstellt. Mit dem NATURE SYSTEM® erzielt man die höchste Leistung, wenn man im voraus die besondere Art des Problems, das der Revitalisator lösen muss, angibt. Deshalb wurden acht Typen von Revitalisatoren festgelegt, geeignet für unterschiedliche Anwendungen.

- TYP **A**: geeignet für Lokale wie Bars, Kasino, Diskotheken, Bierkeller, Spielsalons, usw.
- TYP **B**: geeignet für Lokale wie Gaststätten, Pizzerien, Restaurants, Konditoreien, Eisläden, Metzgereien, usw.
- TYP **C**: geeignet für Lokale wie Verkaufsläden für Lebensmittel, Kleider, Elektrohaushaltsgeräte, usw.
- TYP **D**: geeignet für Lokale wie Büros, Computerräume, Amtsräume, Wartesäle, Labors, usw.
- TYP **E**: geeignet für Lokale wie Spitalzimmer, und zur Kur von Krankheiten mit Atembeschwerden und Allergien, usw.
- TYP **F**: geeignet für die angesiedelte Umgebung in der Stadt und wie Orte mit hoher Umweltverschmutzung
- TYP **G**: geeignet für Räumlichkeiten mit hoher Konzentration von RADON.
- TYP **H**: geeignet für Treibhäuser, Blumengeschäfte und Blumenzüchter im allgemeinen

## 9.11 ALARMSIGNALE DES ELEKTRONISCHEN STEUERTEILS

Das elektronische Steuerteil enthebt jede Ursache von nicht perfekter Luftfiltration. Im Falle, dass es eine Reduzierung der Wirkungskraft des Gerätes gäbe, werden Sie die Signalisierung seitens des gelben Led's der FILTERREINIGUNG haben. Wenn hingegen die Reduzierung des Wirkungsgrades beachtenswert wäre, werden Sie die totale Blockierung der Filtration haben und das Aufleuchten des roten Led's FILTERSTÖRUNG. Diese Signalisierungen können auch aus anderen Gründen auftreten: zum Beispiel aufgrund einer Unregelmässigkeit, die in der elektrostatischen Zelle gesucht werden muss.

ART DES ALARMS	URSACHE	EINGRIFF
gelbes Led an FILTERREINIGUNG oder Buchstabe F auf dem Display	verschmutzte, elektrostatische Zelle	die übliche Wartung durchführen
gelbes Led an FILTERREINIGUNG	nicht gut gereinigte, elektrostatische Zelle	wenn kleine Zonen immer noch Schmutz aufweisen, muss die Reinigung wiederholt werden
gelbes Led an FILTERREINIGUNG	feuchte, elektrostatische Zelle	die Zelle sehr gut trocknen und im besonderen im Bereich der Isolatoren
gelbes Led an FILTERREINIGUNG	nicht gut abgespülte, elektrostatische Zelle	es könnte Reinigungsmittel auf den Isolatoren sein, die Zelle ist gut abzuspülen
gelbes Led an FILTERREINIGUNG	kleine Körperchen zwischen den Lamellen eingeklemmt	Fremdkörper wie z.B. Metalldrähte, die auf den Lamellen abgelagert sind, entfernen
rotes Led an FILTERSTÖRUNG	sehr verschmutzte elektrostatische Zelle	die Filterwartung ist beim Aufleuchten des gelben Led nicht durchgeführt worden, deshalb jetzt gleich erledigen
rote Led an FILTERSTÖRUNG u. GERÄTESTÖRUNG	Kurzschluss in der elektrostatischen Zelle aufgrund des Reissens eines Ionisationsdrahtes	man muss den Draht entfernen und diesen sofort ersetzen
rote Led an FILTERSTÖRUNG u. GERÄTESTÖRUNG	Kurzschluss in der elektrostatischen Zelle wegen einer verbogenen Lamelle	man muss die Lamelle geradebiegen (einen spezialisierten Techniker heranziehen)
rote Led an FILTERSTÖRUNG u. GERÄTESTÖRUNG	Kurzschluss in der elektrostatischen Zelle wegen eingeklemmten Fremdkörper zwischen den Lamellen	diesen Fremdkörper entfernen
Buchstabe F auf dem Display	Ionisationsdrähte verschmutzt oder oxydiert	die Drähte mit einem Putzbausch aus reibfähigem Plastik reinigen (der Schwamm zum Pfannenputzen ist geeignet), falls das Problem anhält, die Drähte ersetzen

Es kann sein, dass bei Präsenz von Geräten, die Fernbedienungen mit Infrarotstrahlen für Fernseher oder Banknotenleser der Videogames verwenden, die Geschwindigkeit und der Status der Maschine abgeändert wird. Deshalb überprüfen Sie, indem Sie die Fernbedienung des Fernseher gegen den Luftreiniger zielen und die Ausschalttaste drücken.

## **9.12 UNREGELMÄSSIGE SIGNALISIERUNGEN DES ELEKTRONISCHEN STEUERTEILS**

In einigen Fällen können sich abnormale Phänomene von Signalisierungen aufweisen, wie:

- momentanes Ausschalten des Display
- Aufleuchten des Buchstabens 'P' auf dem Display
- Aufleuchten des Buchstabens 'N' auf dem Display

Im ersten Fall handelt es sich um einen automatischen Sicherheitseingriff des Steuerteiles, wenn sich ein Phänomen einer Entladung der Erdleitung der Ionisation herausstellt. In diesem Falle muss man kontrollieren, ob der Vorfilter gut in seinem Platz eingefügt ist und dass er nicht während des Betriebes des Gerätes schwankt.

Die zwei anderen Fälle werden, bedingt durch die Aktivierung besonderer Überprüfungsprogramme, durch gleichzeitiges Drücken zweier Tasten der Anzeigetafel des Steuerteiles hervorgerufen. Um diese Aktivierung zu entfernen, reicht es, den Anschlussstecker zu ziehen und 5÷10 Sekunden zu warten bevor er wieder eingesteckt wird.

Wenn das elektronische Steuerteil Schäden erleiden würde, könnten unregelmässige Angaben auftreten wie:

- Aufleuchten von mehreren Leds der Filterwirksamkeit gleichzeitig
- Betrieb des Ventilators ohne irgendwelche Angabe der Geschwindigkeit auf dem Display
- keine Veränderung der Geschwindigkeit des Elektroventilators oder Nichtfunktionieren des Elektroventilators
- Aufleuchten der Leds GERÄTESTÖRUNG und FILTERSTÖRUNG mit Angabe der Funktionsgeschwindigkeit, ohne dass die Filterzelle eingefügt ist

In diesen letzteren Fällen ist es notwendig, die nächste technische Hilfe zu rufen.







### 10.1.3 TASTEN HAND, TEST, FILTER AN/AUS, RESET

Die Drucktaste HAND erlaubt die Luftleistung (0-1-2-3) von Hand anzupassen; die angesetzte Luftleistung wird gespeichert und bleibt auch im Falle eines Stromausfalles bestehen.

Das Überschreiten zur Luftleistung 0 (Ventilator ausgeschaltet) erlaubt es, den LUFTREINIGER von Hand auszuschalten.



Wenn Sie diese Taste drücken, bewirkt dies einen Überprüfungstest über das Funktionieren der Signalisierungen des elektronischen Steuerteils. Nur wenn alle Leds aufleuchten, ist der LUFTREINIGER in einwandfreiem Funktionsstand.

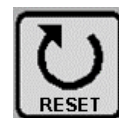
Im gegenteiligen Falle rufen Sie unsere technische Unterstützung.



Die Taste FILTER AN/AUS dient zur Ein- und Ausschaltung der Filtrationsfunktion. Sie wird benutzt falls es nötig ist, das Trocknen des Filtrationssystems nach der Reinigung zu vervollständigen oder um das Gerät nur für die Ventilatorfähigkeit zu verwenden.

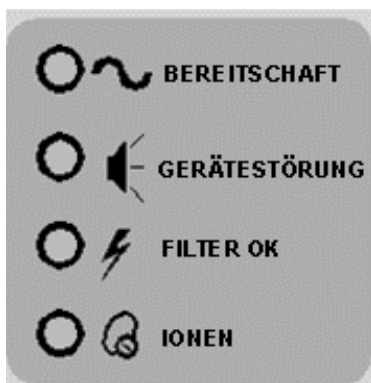


Die Taste RESET dient zum Beseitigen der alleinigen Signalisierung der GERÄTESTÖRUNG, falls der Schutz des Steuerteils wegen einer fortwährenden Entladung oder eines Kurzschlusses in den elektrostatischen Zellen, einsetzen würde. Wenn die GERÄTESTÖRUNG auch nach dieser Aktion andauert, rufen Sie technische Unterstützung.



### 10.2 FUNKTIONSBETRIEB DES GERÄTES

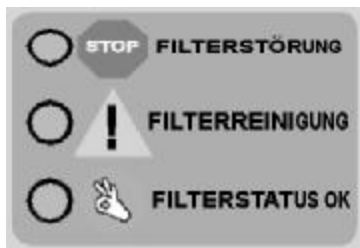
Diese vier Led zeigen den Funktionsstatus des LUFTREINIGERS an:



- BEREITSCHAFT (grünes Led): das Vorhandensein der Netzspannung (immer eingeschaltet)
- GERÄTESTÖRUNG (rotes Led): wenn eingeschaltet bedeutet dies, dass ein Problem der Filtrationsgruppe mit hohem Wirkungsgrad besteht. Die Filtrationsfunktion wird unterbrochen (konsultieren Sie das Handbuch oder rufen Sie eventuell technische Hilfe)
- FILTER OK (gelbes Led): wenn eingeschaltet zeigt es an, dass die Filtration aktiviert ist
- IONEN (gelbes Led): diese Funktion ist nicht verfügbar in der Version AFC System

### 10.3 FILTERSTATUS

Die drei Leds zeigen den Status des Wirkungsgrades der Filtration an und sie schalten sich nur während der Aktivierung der Filtration ein; das Aufscheinen der Leds erfolgt auf eine ausschliessliche Art (jeweils nur ein Led eingeschaltet). Die Anzeigen sind:

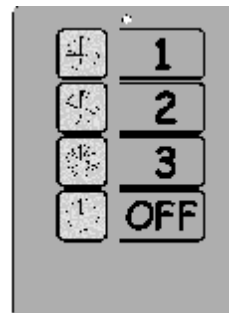


- FILTERSTÖRUNG (rotes Led): übersättigter Filter zu reinigen oder zu ersetzen (Wartung); in diesem Falle wird die Filtration unterbrochen
- FILTERREINIGUNG (gelbes Led): wirkungsvolle Filtration, aber nicht auf dem höchsten Stand (Voralarm), die Wartung durchführen
- FILTERSTATUS OK (grünes Led): hohes Wirkungsgrad der Filtration

### 10.4 FERNBEDIENUNG MIT INFRAROTSTRAHLEN

Die Fernbedienung ermöglicht auf den LUFTREINIGER einzugreifen um die Luftleistung von einer Distanz von ungefähr 6÷7 Metern zu verändern. Die vorgesehenen Funktionen sind die folgenden:

- Taste 1: es beginnt die Leistung der "Erhaltung" (halbleeres Lokal)
- Taste 2: es beginnt die Leistung der "normalen Benutzung" (halbvolles Lokal)
- Taste 3: es beginnt die Leistung des "Notfalles" (überfülltes Lokal)
- Taste OFF: schaltet den LUFTREINIGER aus



Benutzungsart: Die Fernbedienung gegen die Kontrolltafel richten um sicher zu sein, diese von ungefähr 6÷7 Metern Distanz direkt anzuzielen.

Sobald eines der vier Tasten gedrückt wird, leuchtet das rote Led auf, das sich am oberen Teil der Fernbedienung befindet und zeigt die laufende Übermittlung an. Sozusagen gleichzeitig blinkt das rote Led, unten am Infrarot-Empfänger der Kontrolltafel plazierte, um das Erfolgen des Signalempfanges anzuzeigen.

Die Speisung der Fernbedienung mit Infrarotstrahlen erfolgt mit einer Batterie von 9 Volt, Typ PP3 (Transistor).

## 10.5 SPEISUNG UND ANTI BLACK-OUT SYSTEM

Der LUFTREINIGER wird mit einer Netzspannung zwischen 210 und 240V AC 50 Hz gespeist. Das momentane (oder verlängerte) Fehlen der Netzspannung verursacht keine Nulleinstellung der Funktionen des Gerätes und zum Zeitpunkt der Wiederherstellung der Netzspannung übernimmt das Gerät wieder von selbst seine Tätigkeit.

**ACHTUNG: den Apparat immer mit der Erdleitung verbinden zum Schutze von Personen, Sachen und Tieren und zur Einhaltung der Rechtsvorschriften CEI 11-29, CEI 64-8, EN 60335.**

## 10.6 LUFTREINIGUNG

Der LUFTREINIGER bewirkt die Luftreinigung mit einem elektrostatischen Filter mit hohem Wirkungsgrad, dessen Betrieb von einem elektronischen Steuerteil gesteuert wird, das die optimale und gleichbleibende Leistung andauernd in jeglicher Situation garantiert.

## 10.7 SIGNALISIERUNGEN

Die elektronische Kontrolle dieses Gerätes liefert, dem Benutzer ersichtlich, alle für die korrekte Benutzung nötigen Informationen des Funktionierens und stellt die Mittel zur Verfügung, um schnell eventuelle kleine Unregelmässigkeiten mit den Tasten RESET – TEST – FILTER AN/AUS zu prüfen.

## 10.8 STATUS DES FILTRATIONSWIRKUNGSRADES

Wie im Absatz KONTROLLTAFEL beschrieben, zeigen die drei Leds des FILTERSTATUS den Stand des Filterwirkungsgrades an.

Der Ablauf der Reinigung bleibt solange aktiv, bis eine optimale Filtration der Luft besteht, angezeigt durch das Led FILTERSTATUS OK oder FILTERREINIGUNG. Wenn die optimale Filtration nicht garantiert ist, leuchtet das rote Led FILTERSTÖRUNG auf (Led FILTER OK ausgeschaltet). In diesem Falle wird nur noch der Elektroventilator in Betrieb sein.

Um den Alarm zu beseitigen, genügt es, den Luftreiniger, indem er auf 0 (Null) gestellt wird, auszuschalten, um dann wieder mit irgendeiner der drei Geschwindigkeiten laufen zu lassen. Falls die Funktionsbedingung mit dem roten Led der GERÄTESTÖRUNG anhalten würde, wird es nötig sein, eine allgemeine Kontrolle des Filtrationssystems durchzuführen; für diesen Zweck sehen Sie im Kapitel ORDENTLICHE WARTUNG nach.

## 10.9 ALARMSIGNALE DES ELEKTRONISCHEN STEUERTEILS

Das elektronische Steuerteil enthebt jede Ursache von nicht perfekter Luftfiltration. Im Falle, dass es eine Reduzierung der Wirkungskraft des Gerätes gäbe, werden Sie die Signalisierung seitens des gelben Led's des FILTERREINIGUNG haben. Wenn hingegen die Reduzierung des Wirkungsgrades beachtenswert wäre, werden Sie die totale Blockierung der Filtration haben und das Aufleuchten des roten Led's FILTERSTÖRUNG. Diese Signalisierungen können auch aus anderen Gründen auftreten: zum Beispiel aufgrund einer Unregelmässigkeit, die in der elektrostatischen Zelle gesucht werden muss.

ART DES ALARMS	URSACHE	EINGRIFF
gelbes Led an FILTERREINIGUNG oder Buchstabe F auf dem Display	verschmutzte, elektrostatische Zelle	die übliche Wartung durchführen
gelbes Led an FILTERREINIGUNG	nicht gut gereinigte, elektrostatische Zelle	wenn kleine Zonen immer noch Schmutz aufweisen, muss die Reinigung wiederholt werden
gelbes Led an FILTERREINIGUNG	feuchte, elektrostatische Zelle	die Zelle sehr gut trocknen und im besonderen im Bereich der Isolatoren
gelbes Led an FILTERREINIGUNG	nicht gut abgespülte, elektrostatische Zelle	es könnte Reinigungsmittel auf den Isolatoren sein, die Zelle ist gut abzuspülen
gelbes Led an FILTERREINIGUNG	kleine Körperchen zwischen den Lamellen eingeklemmt	Fremdkörper wie z.B. Metalldrähte, die auf den Lamellen abgelagert sind, entfernen
rotes Led an FILTERSTÖRUNG	sehr verschmutzte elektrostatische Zelle	die Filterwartung ist beim Aufleuchten des gelben Led nicht durchgeführt worden, deshalb jetzt gleich erledigen
rote Led an FILTERSTÖRUNG u. GERÄTESTÖRUNG	Kurzschluss in der elektrostatischen Zelle aufgrund des Reissens eines Ionisationsdrahtes	man muss den Draht entfernen und diesen sofort ersetzen
rote Led an FILTERSTÖRUNG u. GERÄTESTÖRUNG	Kurzschluss in der elektrostatischen Zelle wegen einer verbogenen Lamelle	man muss die Lamelle geradebiegen (einen spezialisierten Techniker heranziehen)
rote Led an FILTERSTÖRUNG u. GERÄTESTÖRUNG	Kurzschluss in der elektrostatischen Zelle wegen eingeklemmten Fremdkörper zwischen den Lamellen	diesen Fremdkörper entfernen
Buchstabe F auf dem Display	Ionisationsdrähte verschmutzt oder oxydiert	die Drähte mit einem Putzbausch aus reibfähigem Plastik reinigen (der Schwamm zum Pfannenputzen ist geeignet), falls das Problem anhält, die Drähte ersetzen

Es kann sein, dass bei Präsenz von Geräten, die Fernbedienungen mit Infrarotstrahlen für Fernseher oder Banknotenleser der Videogames verwenden, die Geschwindigkeit und der Status der Maschine abgeändert wird. Deshalb überprüfen Sie, indem Sie die Fernbedienung des Fernseher gegen den Luftreiniger zielen und die Ausschalttaste drücken.

## **10.10 UNREGELMÄSSIGE SIGNALISIERUNGEN DES ELEKTRONISCHEN STEUERTEILS**

In einigen Fällen können sich abnormale Phänomene von Signalisierungen aufweisen, wie:

- momentanes Ausschalten des Display
- Aufleuchten des Buchstabens 'P' auf dem Display
- Aufleuchten des Buchstabens 'N' auf dem Display

Im ersten Fall handelt es sich um einen automatischen Sicherheitseingriff des Steuerteiles, wenn sich ein Phänomen einer Entladung der Erdleitung der Ionisation herausstellt. In diesem Falle muss man kontrollieren, ob der Vorfilter gut in seinem Platz eingefügt ist und dass er nicht während des Betriebes des Gerätes schwankt.

Die zwei anderen Fälle werden, bedingt durch die Aktivierung besonderer Überprüfungsprogramme, durch gleichzeitiges Drücken zweier Tasten der Anzeigetafel des Steuerteiles hervorgerufen. Um diese Aktivierung zu entfernen, reicht es, den Anschlussstecker zu ziehen und 5÷10 Sekunden zu warten bevor er wieder eingesteckt wird.

Wenn das elektronische Steuerteil Schäden erleiden würde, könnten unregelmässige Angaben auftreten wie:

- Aufleuchten von mehreren Leds der Filterwirksamkeit gleichzeitig
- Betrieb des Ventilators ohne irgendwelche Angabe der Geschwindigkeit auf dem Display
- keine Veränderung der Geschwindigkeit des Elektroventilators oder Nichtfunktionieren des Elektroventilators
- Aufleuchten der Leds GERÄTESTÖRUNG und FILTERSTÖRUNG mit Angabe der Funktionsgeschwindigkeit, ohne dass die Filterzelle eingefügt ist

In diesen letzteren Fällen ist es notwendig, die nächste technische Hilfe zu rufen.

# 11

## TECHNISCHE DATEN

Modell	Luftleistung m <sup>3</sup> /h	dB	Watt	Speisung. V - Hz	Dimensionen mm	Gewicht kg	Anzahl Zellen	Art der Installation	Fernbe- dienung
330s			190	230 – 50	702x702 H=1510	58	2	Decke	JA
510s			255	230 – 50	702x702 H=2110	80	3	Decke	JA

# 12

## ZERTIFIKATE

Alle Geräte sind im Besitze von Beurkundungen, welche die hohe Luftqualität und die hohe Qualität des Materials, verwendet für deren Konstruktion, bescheinigt.

### 12.1 ZERTIFIKAT C.N.R.

Die Geräte sind im Besitze des Zertifikates C.N.R.

Dieses Zertifikat bescheinigt die Werte des Wirkungsgrades der Filtration für jedes Modell bestätigt und versichert, dass die Ozonproduktion bemerkenswert niedriger ist als die festgesetzte, gesetzliche Limite. Für weitere Klärungen ist es möglich dieses Zertifikat zu erhalten. Setzen Sie sich mit der Herstellerfirma in Kontakt.

### 12.2 ZERTIFIKATE AUF BESTANDTEILE

Die für die Konstruktion der Geräte verwendeten elektrischen Bestandteile sind im Besitz oder in Ausarbeitung der Qualitätsbeurkundung ISO29000 und entsprechen den auferlegten Erfordernissen der gültigen Normen für die elektrische und mechanische Sicherheit gemäss den Richtlinien Maschinen 89/392 CEE.



# 13

## K O N F O R M I T Ä T S E R K L Ä R U N G

### Konformitätserklärung

gemäss Anhang 2 Richtlinien Maschinen 89/392/EEC

NAME DES HERSTELLERS:	Expansion Electronic
ADRESSE DES HERSTELLERS:	Expansion Electronic S.r.l. Via delle Industrie, 18 36050 Cartigliano, VI Italien
ERKLÄRT, DASS DAS (DIE) PRODUKT(E):	
NAME DES PRODUKTES:	Raumrevitalisator (Rivitalizzatore ambientale®) NATURE SYSTEM® Luftreiniger AFC System® Luftreiniger Ionisator Basic System
ANZAHL DER MODELLE:	330s und 510s
EINSATZFELD DES PRODUKTES:	rivitalizzazione ambientale® Raumrevitalisation mit dem Prinzip der elektrostatischen Niederschlagung und negativer Ionisation Raumreinigung
ANWENDUNGEN DES PRODUKTES:	ziviles und berufliches Umfeld
HERSTELLUNGSJAHR:	2003

gleichlautend ist gemäss den vorgeschriebenen Richtlinien Maschinen 89/392/EEC, berichtigt 91/368/EEC und 93/44/EEC, und gleichlautend den Erfordernissen der Richtlinien 72/23/EEC und der Richtlinien EMC 89/336/EEC, gemäss Normen EN 50081-1 (1992), EN 50082-1 (1992), EN 60335-1 (1995) und Normen IEC 335-2-65 erste Ausgabe (1993-06).

**ZUSÄTZLICHE BEMERKUNGEN:**

Die Produkte werden einem Test mit einer typischen Konfiguration unterstellt.

Cartigliano, VI., 20. Januar 2003

Der gesetzliche Repräsentant