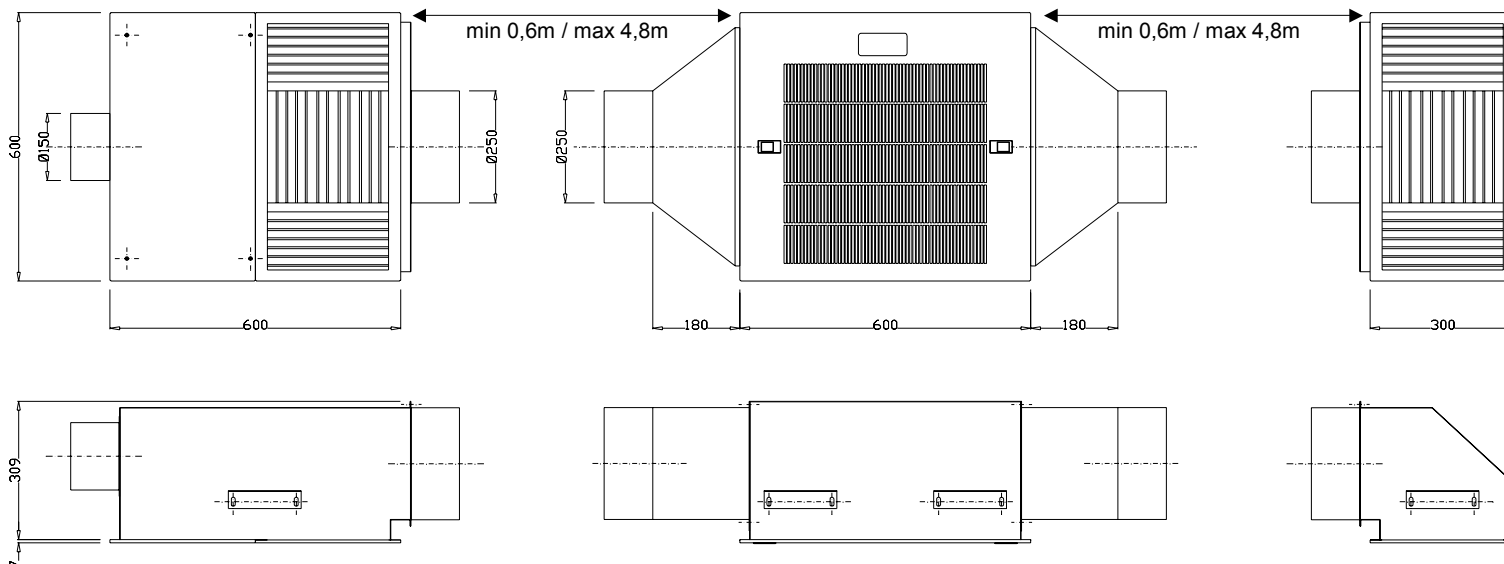


DECKENEINBAUGERÄT SERIE UC



Mod: **UC123s**
(Reinigung mit
Externluftzufuhr)



mit Fernbedienung

Model UC123s		1° Stufe	2° Stufe	3° Stufe
Luftmenge Recycling		698 m3/h	1078 m3/h	1289 m3/h
Luftmenge Externluft		100 m3/h	180 m3/h	270 m3/h
Geräuschniveau		47 dB	56 dB	61 dB
Nature System		Schadstoff		
Effizienz (EN779)	PM10 (µg/m3)	98,85%	97,52%	97,20%
Effizienz (EN779)	PM2,5 (µg/m3)	87,00%	81,00%	78,50%
Effizienz	anti-bakteriell	88,00%	82,00%	78,50%
Emission negativen Ionen		ja	ja	ja
Geruchbekämpfung		ja	ja	ja
AFC		Schadstoff		
Effizienz (EN779)	PM10 (µg/m3)	98,85%	97,52%	97,20%
Effizienz (EN779)	PM2,5 (µg/m3)	87,00%	81,00%	78,50%
Effizienz	anti-bakteriell	55,00%	50,00%	45,00%
Emission negativen Ionen		nein	nein	nein
Geruchbekämpfung		nein	nein	nein
BASIC		Schadstoff		
Effizienz (EN779)	PM10 (µg/m3)	97,30%	96,30%	95,80%
Effizienz (EN779)	PM2,5 (µg/m3)	86,00%	95,50%	83,50%
Effizienz	anti-bakteriell	30,00%	25,00%	20,00%
Emission negativen Ionen		nein	nein	nein
Geruchbekämpfung		nein	nein	nein



IAQ
(meßbar)

+++++

++++

+++