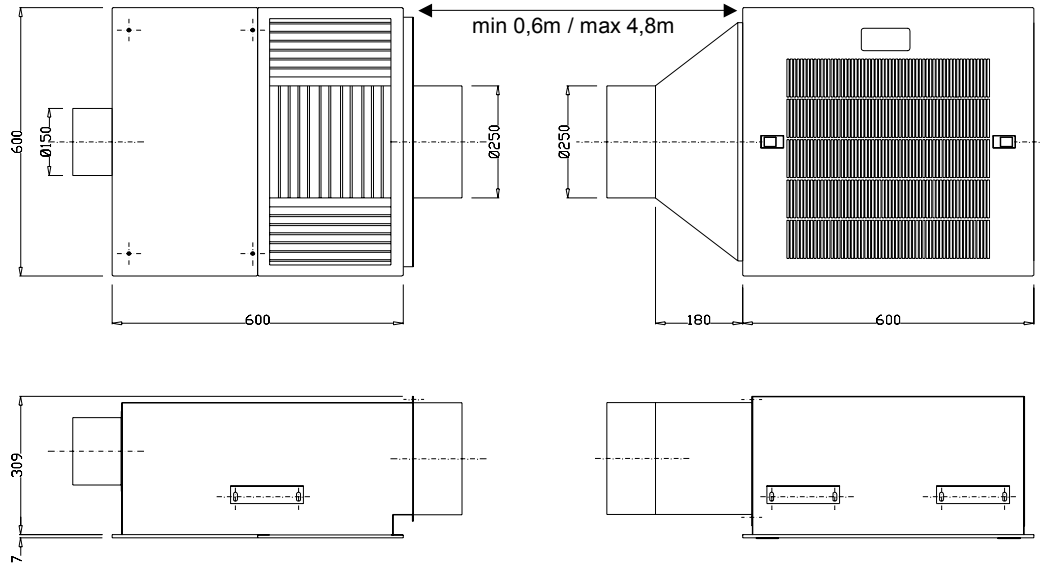


DECKENEINBAUGERÄT SERIE UC



Mod: **UC13s**
(Reinigung mit
Externluftzufuhr)



mit Fernbedienung

Model UC13s		1° Stufe	2° Stufe	3° Stufe		
Luftmenge Recycling		500 m3/h	780 m3/h	1000 m3/h	IAQ (meßbar)	
Luftmenge Externluft		100 m3/h	180 m3/h	270 m3/h		
Geräuschniveau		47 dB	56,5 dB	61 dB		
Nature System	Schadstoff					+++++
Effizienz (EN779)	PM10 (µg/m3)	99,15%	98,20%	97,60%		
Effizienz (EN779)	PM2,5 (µg/m3)	92,25%	87,80%	85,90%		
Effizienz	anti-bakteriell	88,00%	82,00%	78,50%		
Emission negativen Ionen		ja	ja	ja		
Geruchbekämpfung		ja	ja	ja		
AFC	Schadstoff				+++	
Effizienz (EN779)	PM10 (µg/m3)	99,15%	98,20%	97,60%		
Effizienz (EN779)	PM2,5 (µg/m3)	92,25%	87,80%	85,90%		
Effizienz	anti-bakteriell	55,00%	50,00%	45,00%		
Emission negativen Ionen		nein	nein	nein		
Geruchbekämpfung		nein	nein	nein		
BASIC	Schadstoff				+++	
Effizienz (EN779)	PM10 (µg/m3)	97,60%	96,90%	96,10%		
Effizienz (EN779)	PM2,5 (µg/m3)	91,20%	86,80%	83,90%		
Effizienz	anti-bakteriell	30,00%	25,00%	20,00%		
Emission negativen Ionen		nein	nein	nein		
Geruchbekämpfung		nein	nein	nein		

